

Система менеджмента качества (СМК)
ООО «Воля» сертифицирована
на соответствие
требованиям
стандарта
ISO 9001:2008



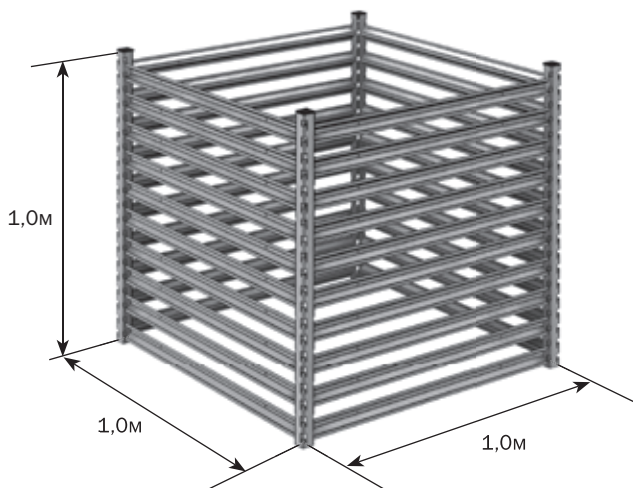
Сертифицировано
Русским Регистром



КОМПАНИЯ
ВОЛЯ
ПРОИЗВОДСТВО ТЕПЛИЦ

ПЛОДОРОДИЕ

садовый компостер
модель 2016



Технический паспорт

стр.2-3

Инструкция по сборке

стр.4-7



Сборку и эксплуатацию компостера «Плодородие» следует осуществлять строго в соответствии с инструкцией и правилами эксплуатации, изложенными в техническом паспорте. Технический паспорт обязательно сохранить.

Описание

Садовый компостер «Плодородие» предназначен для переработки пищевых и растительных отходов в компост. Компостер изготовлен из оцинкованной стали. Конструкция компостера легко собирается и разбирается без крепежа и инструментов. Предусмотрен легкий доступ к готовому компосту с любой стороны компостера. Существует возможность наращивания длины и/или ширины компостера с помощью дополнительных секций (приобретаются отдельно). Для предупреждения травматизма от деталей каркаса на стойки устанавливаются пластиковые заглушки.

Правила эксплуатации

Компостер предназначен для круглогодичной эксплуатации.

Устанавливать компостер следует на ровную поверхность.

Для выборки компоста через боковые стенки следует вынуть из пазов в стойках несколько нижних ребер. Запрещается использовать ребра в качестве опоры для вил или лопаты во избежание их повреждения.

Предприятие - изготовитель: ООО «Воля»
141983, г. Дубна Московской области, пер. Северный д.8.
Предприятие - изготовитель несет ответственность за качество продукции в соответствии с ГК РФ.
Предприятие оставляет за собой право на внесение изменений в конструкцию.

Гарантийные обязательства

1. Предприятие-изготовитель несет ответственность за полноту комплектации садового компостера «Плодородие».
2. Предприятие-изготовитель несет ответственность за собираемость конструкции в соответствии с инструкцией.
3. Срок предъявления претензий - 12 месяцев со дня покупки.

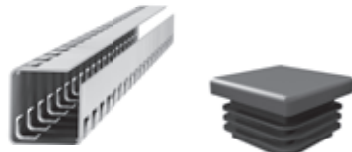
Условия гарантийных обязательств

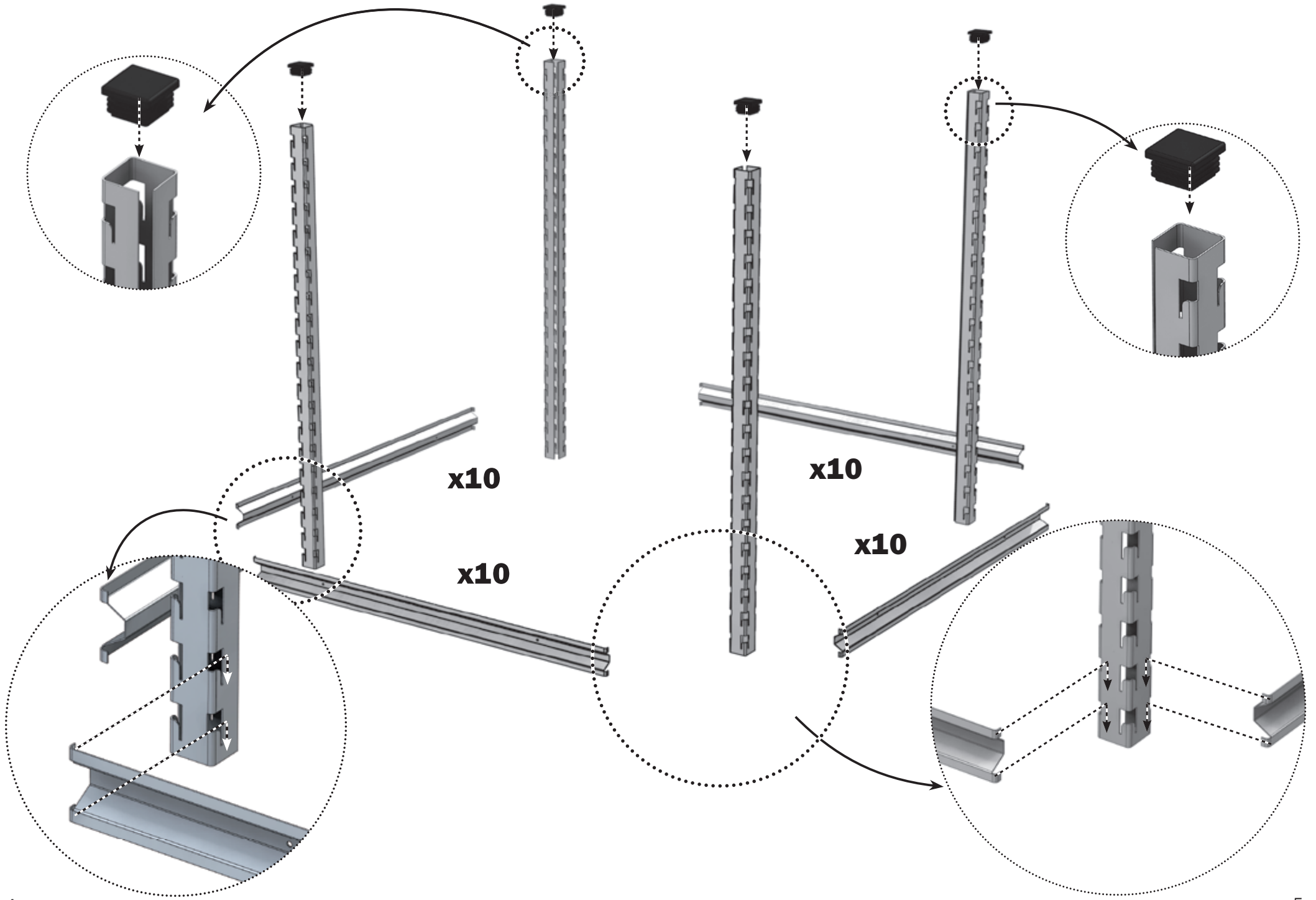
Гарантийные обязательства не распространяются на случаи:

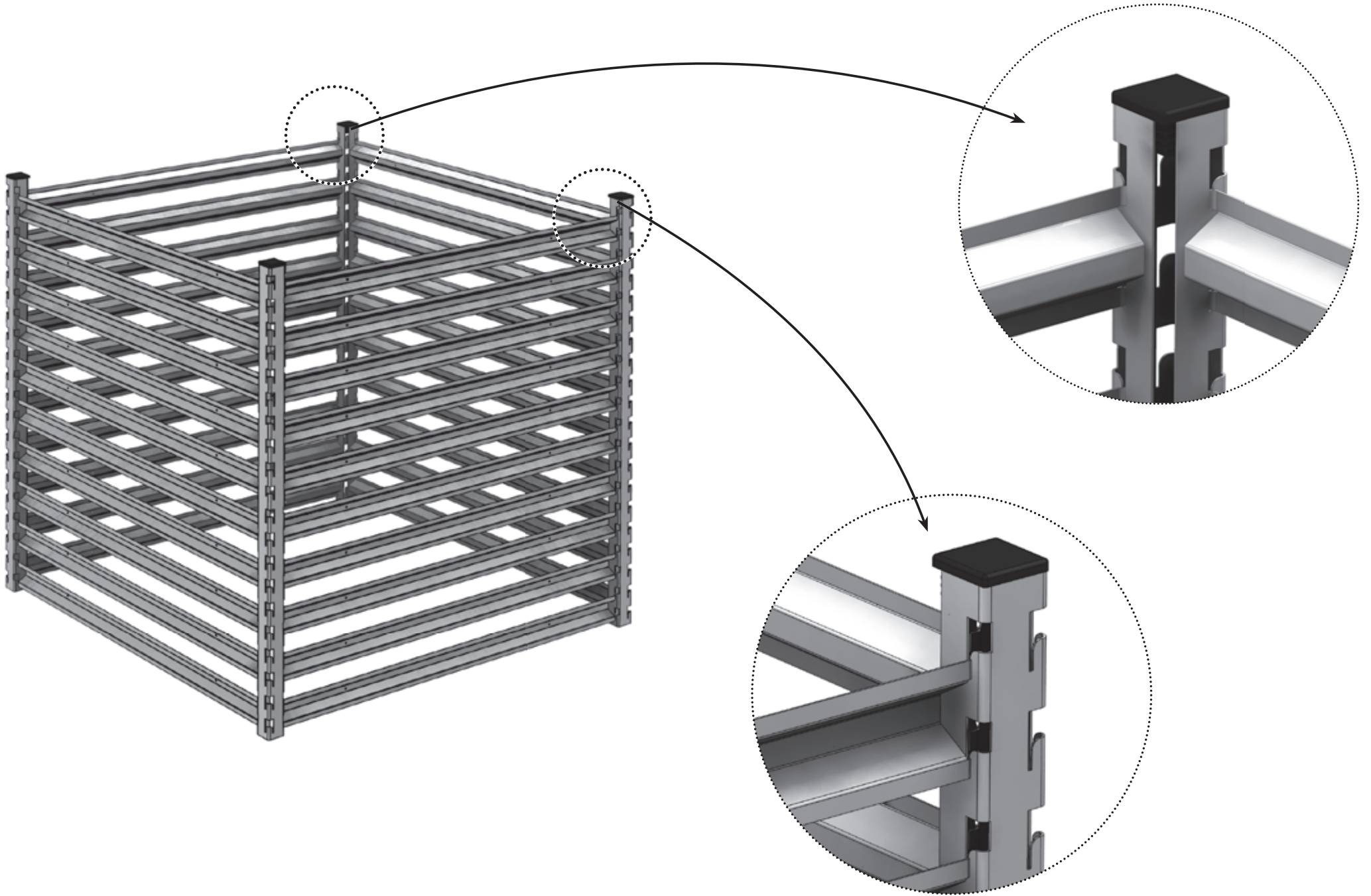
1. Установка конструкции с нарушением требований инструкции.
2. Нарушение правил эксплуатации.
3. Использование конструкции не по назначению.
4. Наводнения, ураганы, другие стихийные бедствия.

Дата изготовления:

1 пакет 2 шт	ребро		x 20
-----------------	-------	--	------

2 пакет 1 шт	стойка с заглушкой		x 4
-----------------	-----------------------	---	-----







Предприятие-изготовитель:
ООО «Воля», г. Дубна Московской области.
тел/факс: 8 (495) 598-5-999
www.perchina.ru www.domflora.ru
e-mail: info@perchina.ru

Данное руководство не может быть воспроизведено в любой форме целиком или частично без письменного разрешения компании «Воля»