

Система менеджмента качества (СМК)
ООО «Воля» сертифицирована
на соответствие
требованиям
стандарта
ISO 9001:2008



Сертифицировано
Русским Регистром



СИГМА-3/СИГМА-3Ц

МОДЕЛЬ 2024

теплица под сотовый поликарбонат



Технический
паспорт
стр. 3-9

Инструкция
по сборке
стр. 10-39



Сборку и эксплуатацию теплицы следует осуществлять строго в соответствии с инструкцией и правилами эксплуатации, изложенными в техническом паспорте. Технический паспорт обязательно сохранить.

Описание

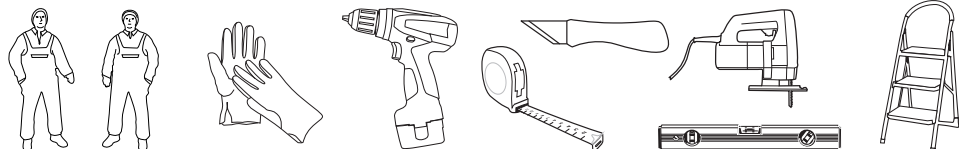
Теплица «СИГМА-3 2024» / «СИГМА-3Ц 2024» предназначена для создания микроклимата, благоприятного для выращивания садово-огородных культур на дачных и приусадебных участках.

Теплица может иметь различную длину в зависимости от желания покупателя. Нужная длина теплицы обеспечивается покупкой дополнительных пакетов с удлиняющими вставками. Каждая вставка удлиняет базовый комплект теплицы на 2 м. Длина базового комплекта 4 м. Высота установленного каркаса теплицы 2,1 м. Точные размеры каркаса в плане даны на **стр. 37**.

Каркас теплицы изготовлен из оцинкованных стальных труб. Собирается с помощью винтов и гаек. В комплект входит все необходимое для крепления покрытия. Комплектация теплицы покрытием выполняется по заявке покупателя. На базовый комплект требуется 3 листа поликарбоната 2,1х6 м толщиной 4 или 6 мм. На каждую вставку - один лист поликарбоната размером 2,1х6 м.

Параметры теплицы

длина теплицы (м)	Кол-во вставок, шт.	Кол-во листов сотового поликарбоната 2,1 м х 6 м (шт.)
4	0	3
6	1	4
8	2	5
10	3	6
12	4	7



Правила эксплуатации

Перед началом эксплуатации теплица должна быть собрана и установлена в соответствии с инструкцией. При установке теплицы третьими лицами покупателю следует контролировать качество сборки на соответствие инструкции.

Не устанавливайте теплицу ближе 2м от строений и деревьев, с которых могут упасть снег или лёд.

Теплица рассчитана на ветер не более 24 м/с.

Для каркаса в полной комплектации (в варианте шаг дуг 1 м) предельная снеговая нагрузка возникает при весе снегового покрова 180 кг на 1м² горизонтальной поверхности земли.

Для каркаса в полной комплектации (в варианте шаг дуг 0,67 м) предельная снеговая нагрузка возникает при весе снегового покрова 240 кг на 1м² горизонтальной поверхности земли.

Необходимо не допускать превышения снеговой нагрузки на теплицу: либо удалять снег с теплицы после снегопада, либо к зиме снимать покрытие теплицы, либо установить подвижные панели по всем пролётам каркаса и к зиме сдвигать их в нижнее положение.

Очистка и мытьё поликарбонатных листов

1. Ополосните лист тёплой водой.
2. Промойте лист раствором мягкого мыла или бытовым моющим средством и тёплой водой, используя мягкую тряпку или губку для удаления грязи.
3. Ополосните холодной водой и протрите мягкой тряпкой.

Никогда не используйте для чистки поликарбонатных листов абразивы или высокощелочные чистящие составы. Сухая протирка поверхности повредит защитный слой покрытия и сократит срок его годности. Никогда не трите поверхность поликарбонатных листов при помощи щёток, металлизированной ткани или другими абразивными материалами.

При дезинфекции теплицы от возбудителей грибковых и бактериальных болезней не применять «серные шашки» во избежании коррозии каркаса.

Гарантийные обязательства

Срок предъявления претензий - 24 месяца со дня покупки.

Гарантийные обязательства не распространяются на случаи:



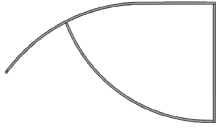

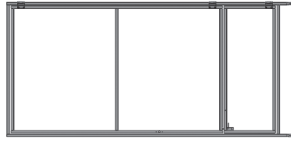


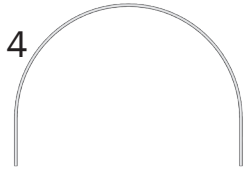
1. Установка конструкции с нарушением требований инструкции.
2. Нарушение правил эксплуатации.
3. Использование конструкции не по назначению.
4. Наличие следов коррозии на срезах деталей и метизах, т.к. это не влияет на эксплуатационные характеристики конструкции.
5. Деформации теплицы вследствие превышения снеговой нагрузки указанной в техническом паспорте теплицы.
6. Деформации теплицы вследствие подвижки грунта.
7. Наводнения, ураганы, другие стихийные бедствия.













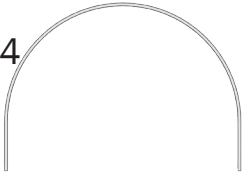

Предприятие - изготовитель: 000 «Воля» 141983, г. Дубна Московской области, пер. Северный д.8.
 Предприятие - изготовитель несёт ответственность за качество продукции в соответствии с ГК РФ.
 Предприятие оставляет за собой право на внесение изменений в конструкцию теплицы.




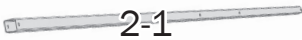







КОМПЛЕКТАЦИЯ ПАКЕТАМИ

Основные пакеты														
Номера пакетов		№1	№2	№3	№4 Сигма	№4 Сигма-Ц	№5 1 м	№5 0.67м	№6	№7 Сигма	№7 Сигма-Ц	№8	№9 1м	№9 0.67м
шаг дуг 1 м	БАЗА 4м с цельной дугой	+	+	+		+	+					+		
	БАЗА 4м с составной дугой	+	+	+	+		+					+		
	ВСТАВКА 2м с цельной дугой								+		+		+	
	ВСТАВКА 2м с составной дугой								+	+			+	
шаг дуг 0.67 м	БАЗА 4м с цельной дугой	+	+	+		+	+			+	+			
	БАЗА 4м с составной дугой	+	+	+	+		+		+		+			
	ВСТАВКА 2м с цельной дугой					+			+					+
	ВСТАВКА 2м с составной дугой				+				+					+

Дополнительные пакеты (приобретаются отдельно)							
Наименование		Декоративная стальная окантовка для дверей и торцевых форточек		Комплект установки на грунт			
Номера пакетов		№10*		№11* 1 м	№11* 0.67 м	№12* 1 м	№12* 0.67 м
шаг дуг 1 м	БАЗА 4м с составной и цельной дугой	+		+			
	ВСТАВКА 2м с составной и цельной дугой					+	
шаг дуг 0.67 м	БАЗА 4м с составной и цельной дугой	+				+	
	ВСТАВКА 2м с составной и цельной дугой						+





КОМПЛЕКТАЦИЯ БАЗА 4М		Шаг дуг 1м		Шаг дуг 0.67м	
		составная Дуга	цельная Дуга	составная Дуга	цельная Дуга
ПАКЕТ №1					
№	наименование	кол-во, шт.			
1	Прогон 	x 5			
2	Прогон с усадкой 	x 5			
ПАКЕТ №2					
3	Боковина торца правая 	x 2			
4	Боковина торца левая 	x 2			
ПАКЕТ №3					
5	Дверной блок в сборе 	x 2			
ПАКЕТ №4 Сигма-3					
6	Дуга верхняя 	x 3	—	x 3	—
7	Дуга нижняя 	x 6	—	x 6	—
ПАКЕТ №4 Сигма-3Ц					
8	Дуга цельная 	—	x 3	—	x 3




КОМПЛЕКТАЦИЯ БАЗА 4М (ПРОДОЛЖЕНИЕ)			Шаг дуг 1м		Шаг дуг 0.67м	
			составная дуга	цельная дуга	составная дуга	цельная дуга
ПАКЕТ №5						
№	наименование		кол-во, шт.			
9	Винт М5х50 потайной		x 4			
10	Винт М5х70 потайной		x 25	x 35		
11	Саморез 4.8х19		x 228	x 235		
12	Гайка М5		x 33	x 43		
13	Шайба Ø 10		x 8			
14	Шайба Ø 5		x 25	x 35		
15	Крючок накидной в комплекте		x 2			
16	Ручка в комплекте		x 2			
17	Защелка		x 2			
18	Скотч		x 1			
ПАКЕТ №7 Сигма-3						
19	Дуга верхняя		—	—	x 2	—
20	Дуга нижняя		—	—	x 4	—
ПАКЕТ №7 Сигма-3Ц						
21	Дуга цельная		—	—	—	x 2
ПАКЕТ № 8						
22	Дуга верхняя торцевая в сборе		x 2			

КОМПЛЕКТАЦИЯ ВСТАВКА 2М (ПРОДОЛЖЕНИЕ)			Шаг дуг 1м		Шаг дуг 0.67м	
			составная дуга	цельная дуга	составная дуга	цельная дуга
№	наименование		кол-во, шт.			
ПАКЕТ №4 Сигма-3						
1	Дуга верхняя		—	—	x 3	—
2	Дуга нижняя		—	—	x 6	—
ПАКЕТ №4 Сигма-3Ц						
3	Дуга цельная		—	—	—	x 3
ПАКЕТ №6						
4	Прогон		x 5			
ПАКЕТ №7 Сигма-3						
5	Дуга верхняя		x 2	—	—	—
6	Дуга нижняя		x 4	—	—	—
ПАКЕТ №7 Сигма-3Ц						
7	Дуга цельная		—	x 2	—	—
ПАКЕТ №9						
8	Винт М5х70 потайной		x 10	x 15		
9	Саморез 4.8х19		x 20	x 26		
10	Гайка М5		x 10	x 15		
11	Шайба Ø 5		x 10	x 15		

ДОПОЛНИТЕЛЬНЫЕ ПАКЕТЫ*

В основной комплект не входят, приобретаются отдельно.








Грунтозацепы БАЗА 4м (в основной комплект не входят)				Шаг дуг 1м	Шаг дуг 0.67м
№ 11*					
№	маркировка	наименование	длина, м	кол-во, шт.	
1	С.01	Ножка 40x20 	0.33	х 10	х 14
2	ВЕ.01	Ножка 20x20 	0.30	х 4	
3	3	Опора 	0.14	х 14	х 18
4	-	Саморез 4.8x19 	-	х 42	х 54

Грунтозацепы ВСТАВКА 2м (в основной комплект не входят)				Шаг дуг 1м	Шаг дуг 0.67м
№ 12*					
№	маркировка	наименование	длина, м	кол-во, шт.	
1	С.01	Ножка 40x20 	0.33	х 4	х 6
2	3	Опора 	0.14	х 4	х 6
4	-	Саморез 4.8x19 	-	х 12	х 18

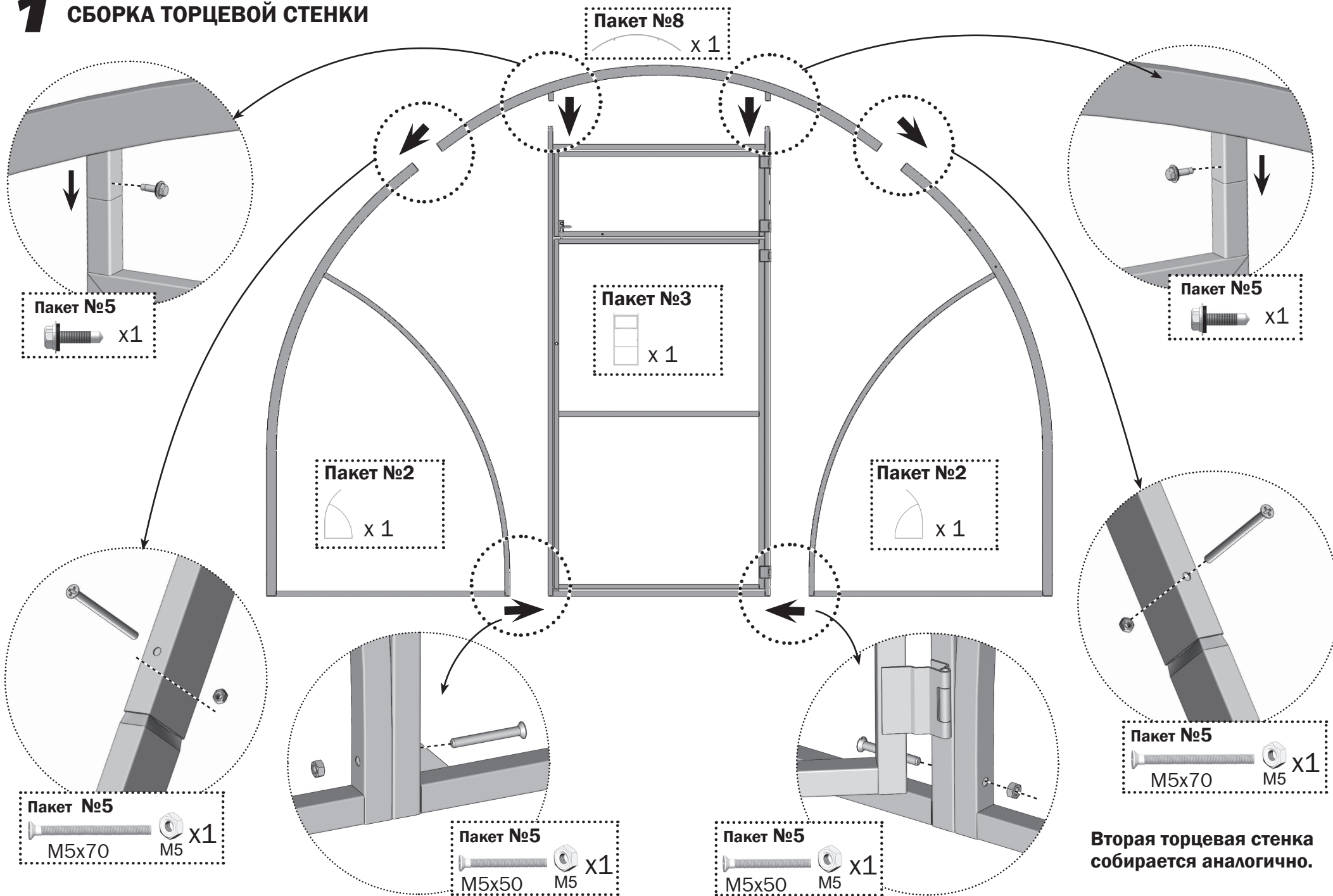
*Набор для установки теплиц на фундамент в настоящую инструкцию не включен, так как он имеет отдельную инструкцию и тоже приобретается отдельно.

Декоративная стальная окантовка для дверей и торцевых форточек

(в основной комплект не входит)

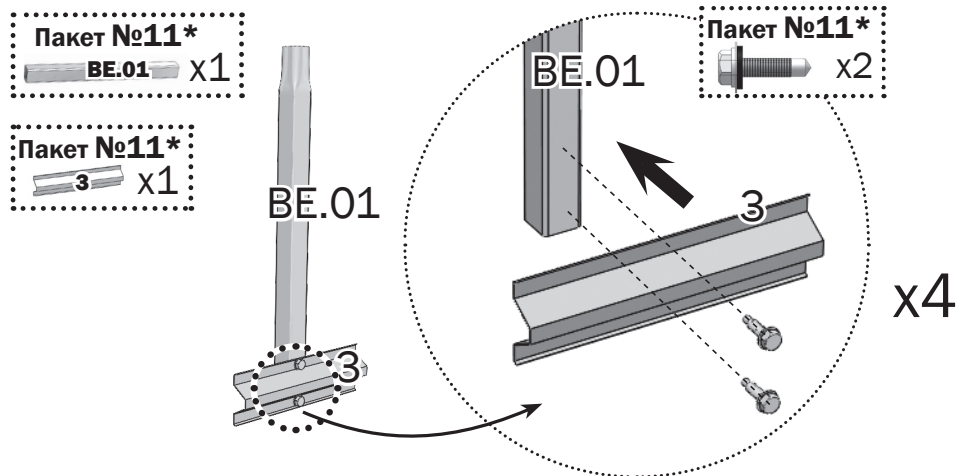
№ 10*			
№	наименование	длина, м	кол-во, шт.
1	Окантовка двери нижняя 	0.75 м	х 2
2	Окантовка двери под ручку 	0.75 м	х 2
3	Окантовка двери нижняя под петли 	0.75 м	х 2
4	Окантовка двери верхняя под петли 	0.75 м	х 2
5	Окантовка форточки под петли 	0.41 м	х 2
6	Окантовка форточки вертикальная 	0.41 м	х 2
7	Окантовка форточки горизонтальная 	0.85 м	х 4

1 СБОРКА ТОРЦЕВОЙ СТЕНКИ

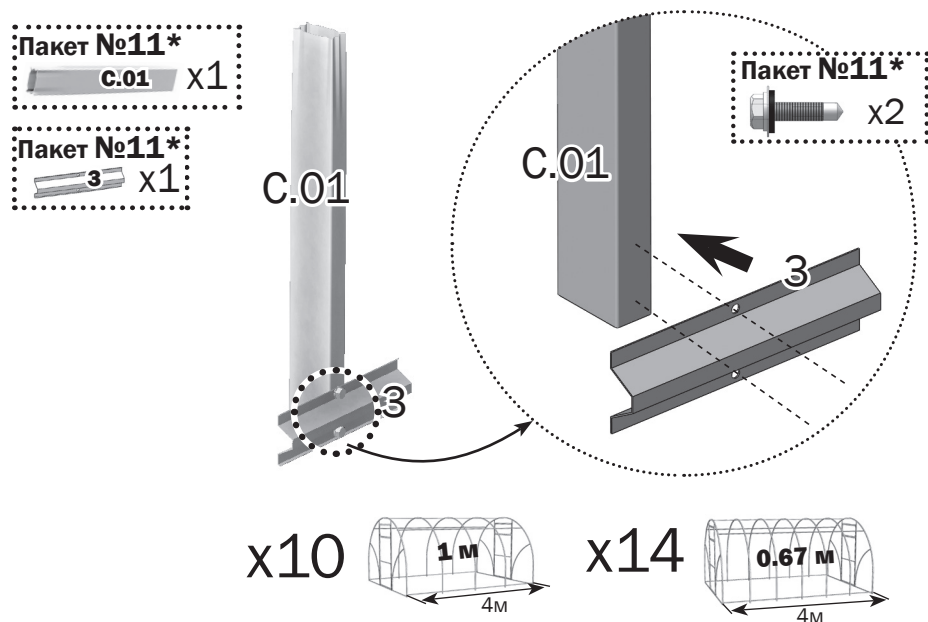


2 ! ТОЛЬКО ПРИ ЗАКАЗЕ ДОПОЛНИТЕЛЬНОГО ПАКЕТА «ГРУНТОЗАЦЕПЫ».

*.1 СБОРКА НОЖЕК 20X20

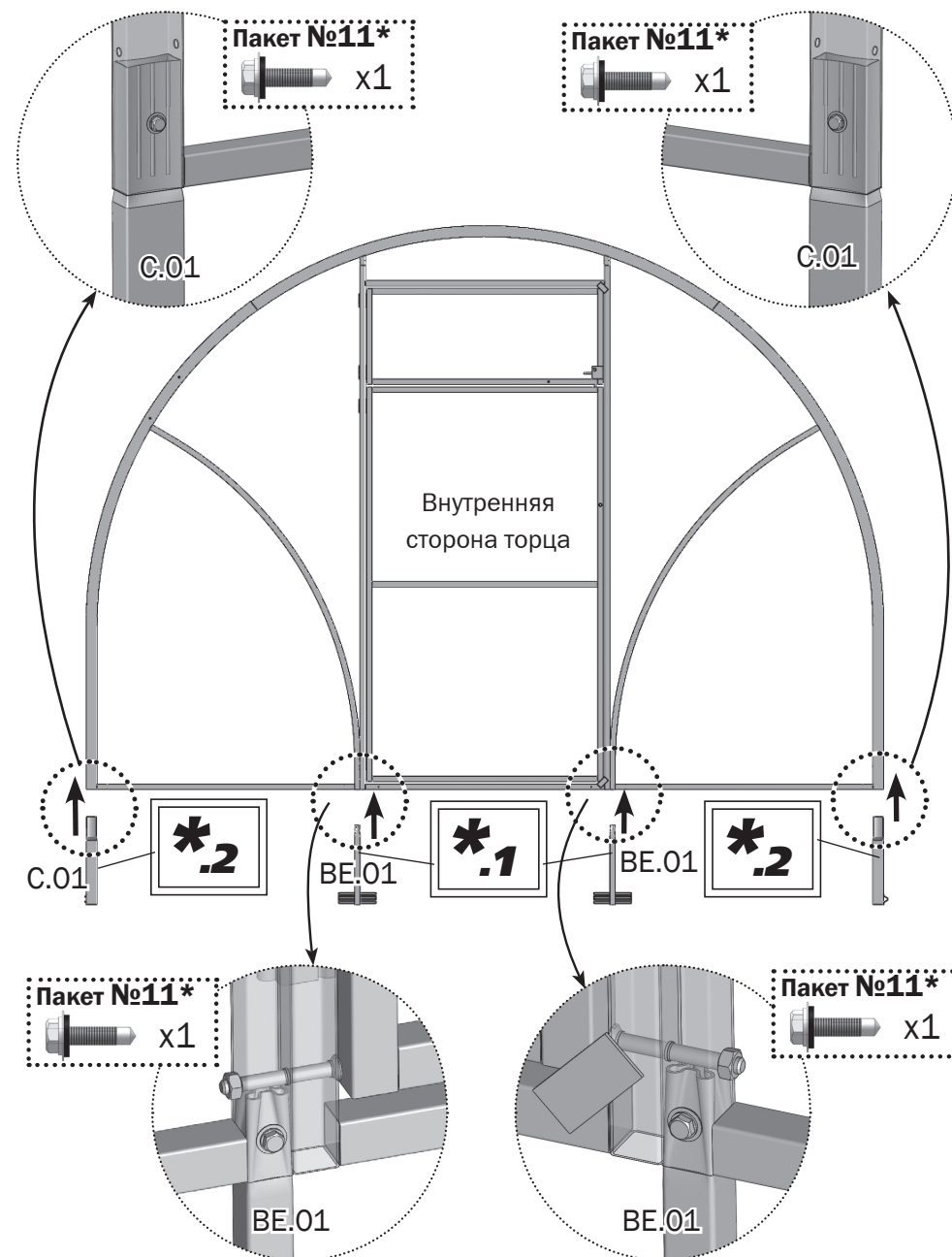


*.2 СБОРКА НОЖЕК 40X20



*.3 КРЕПЛЕНИЕ ГРУНТОЗАЦЕПОВ К ТОРЦАМ

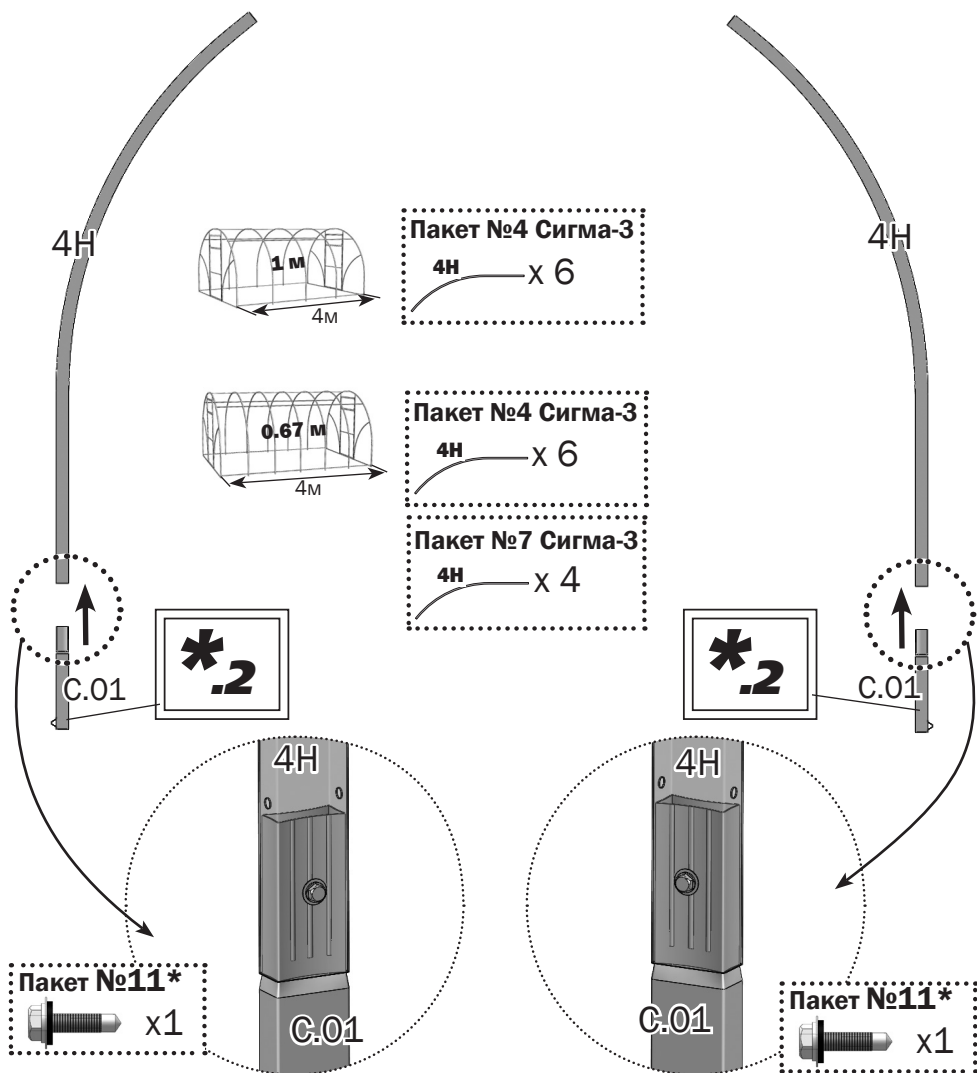
ТОЛЬКО ПРИ ЗАКАЗЕ ДОПОЛНИТЕЛЬНОГО ПАКЕТА «ГРУНТОЗАЦЕПЫ»



*.4 КРЕПЛЕНИЕ ГРУНТОЗАЦЕПОВ К РЯДОВОЙ ДУГЕ

ТОЛЬКО ПРИ ЗАКАЗЕ ДОПОЛНИТЕЛЬНОГО ПАКЕТА «ГРУНТОЗАЦЕПЫ»

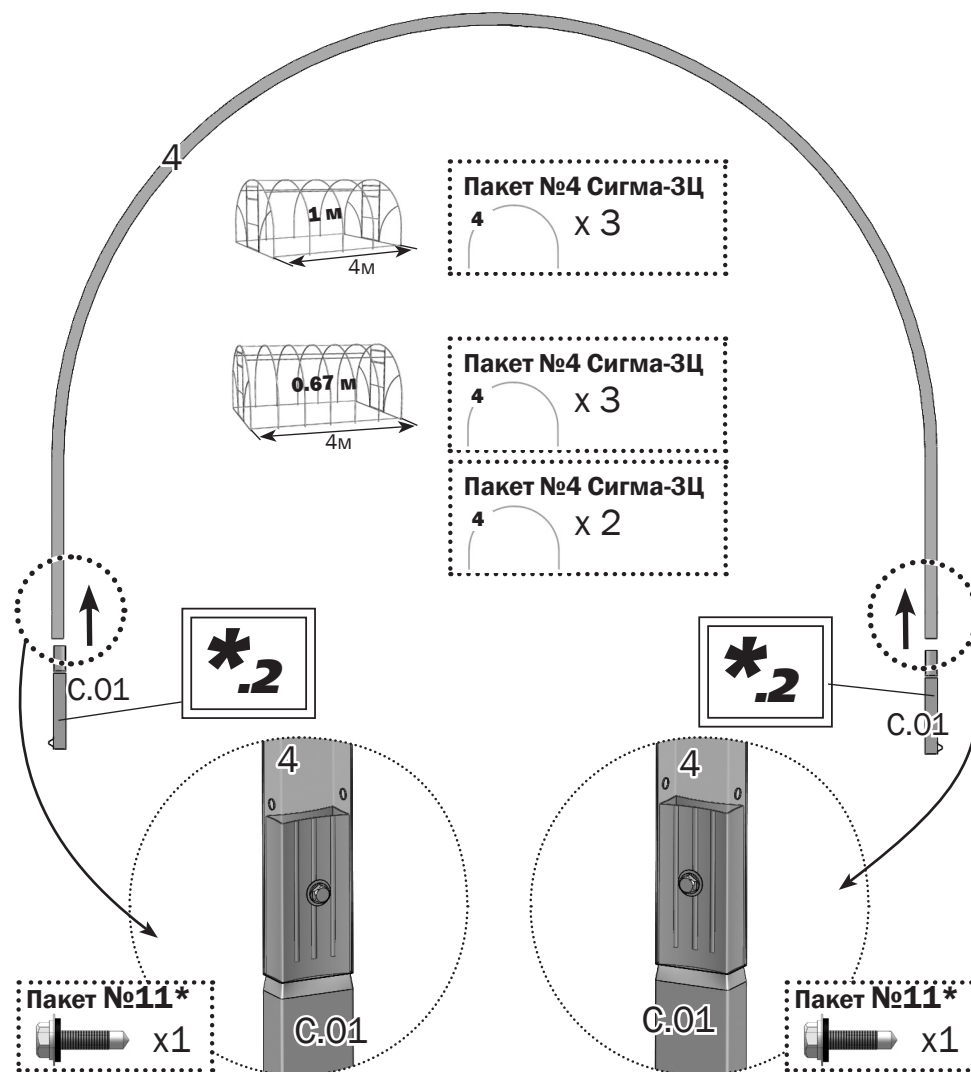
СОСТАВНАЯ ДУГА



*.4 КРЕПЛЕНИЕ ГРУНТОЗАЦЕПОВ К ЦЕЛЬНОЙ РЯДОВОЙ ДУГЕ

ТОЛЬКО ПРИ ЗАКАЗЕ ДОПОЛНИТЕЛЬНОГО ПАКЕТА «ГРУНТОЗАЦЕПЫ»

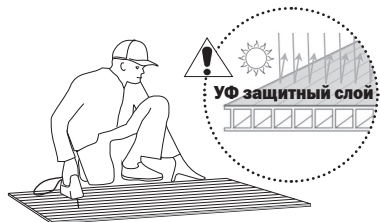
ЦЕЛЬНАЯ ДУГА



САМА РЯДОВАЯ ДУГА СОБИРАЕТСЯ ПОЗЖЕ НА ЭТАПЕ 5.

3 Раскрой покрытия торца без использования декоративной стальной окантовки (пакет №10*)

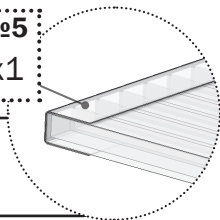
Сотовый поликарбонат устанавливается строго определённой стороной наружу (к солнцу), имеющей защитный слой. Защитный слой обычно имеет сторона с надписями на транспортировочной плёнке. С другой стороны листа плёнка прозрачная. После разметки листа, но до его разрезки, сделайте пометки защитной стороны листа на каждом куске: после снятия транспортировочной плёнки стороны листа визуально не отличаются. Транспортировочная плёнка снимается с обеих сторон непосредственно перед закреплением покрытия на каркасе.



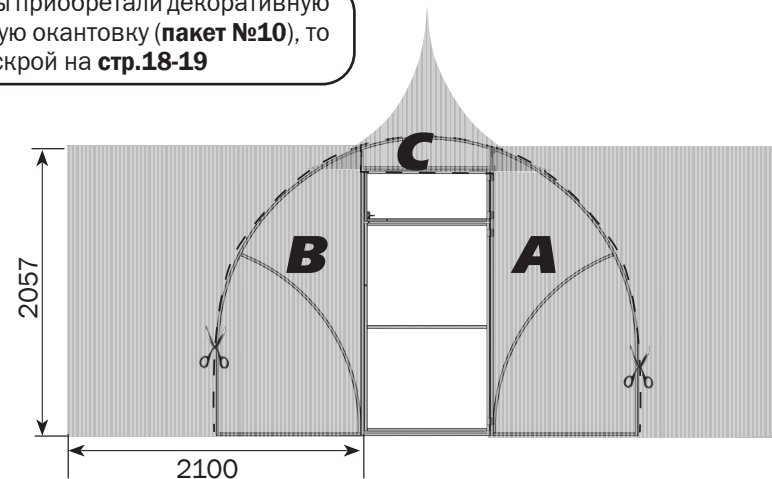
Пакет №5



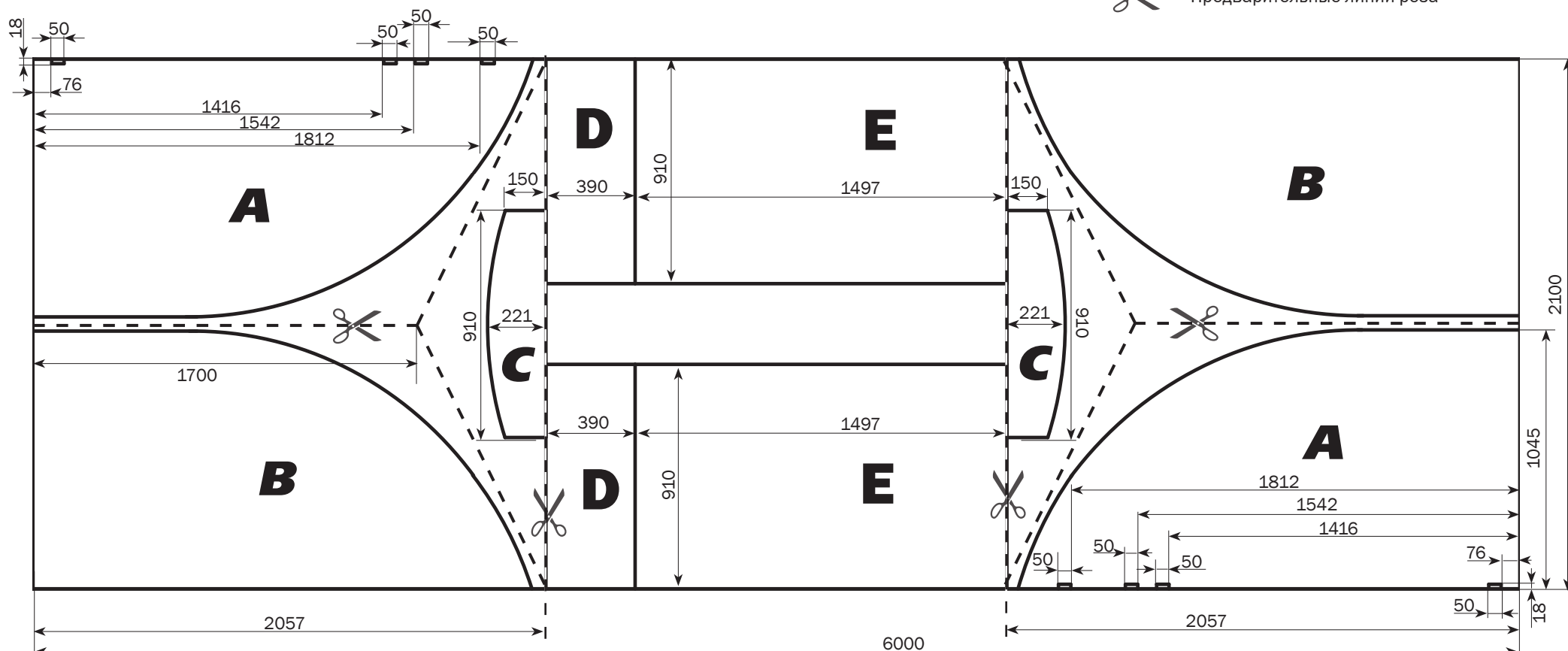
Срезы поликарбоната с открытыми сотами необходимо оклеить скотчем.



! Если вы приобретали декоративную стальную окантовку (пакет №10), то см. раскрой на стр.18-19



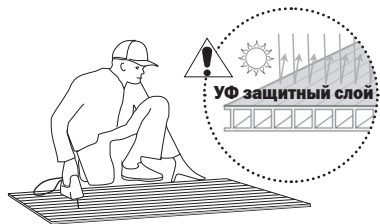
- ✂ - Предварительные линии реза



3 Раскрой покрытия торца

с использованием декоративной стальной окантовки (пакет №10*)

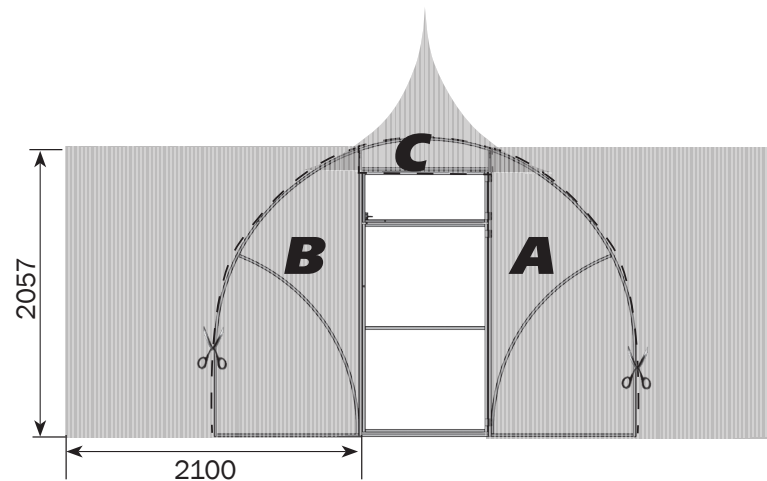
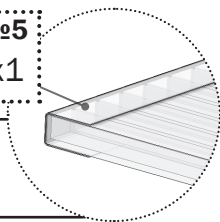
Сотовый поликарбонат устанавливается строго определённой стороной наружу (к солнцу), имеющей защитный слой. Защитный слой обычно имеет сторона с надписями на транспортировочной плёнке. С другой стороны листа плёнка прозрачная. После разметки листа, но до его разрезки, сделайте пометки защитной стороны листа на каждом куске: после снятия транспортировочной плёнки стороны листа визуально не отличаются. Транспортировочная плёнка снимается с обеих сторон непосредственно перед закреплением покрытия на каркасе.



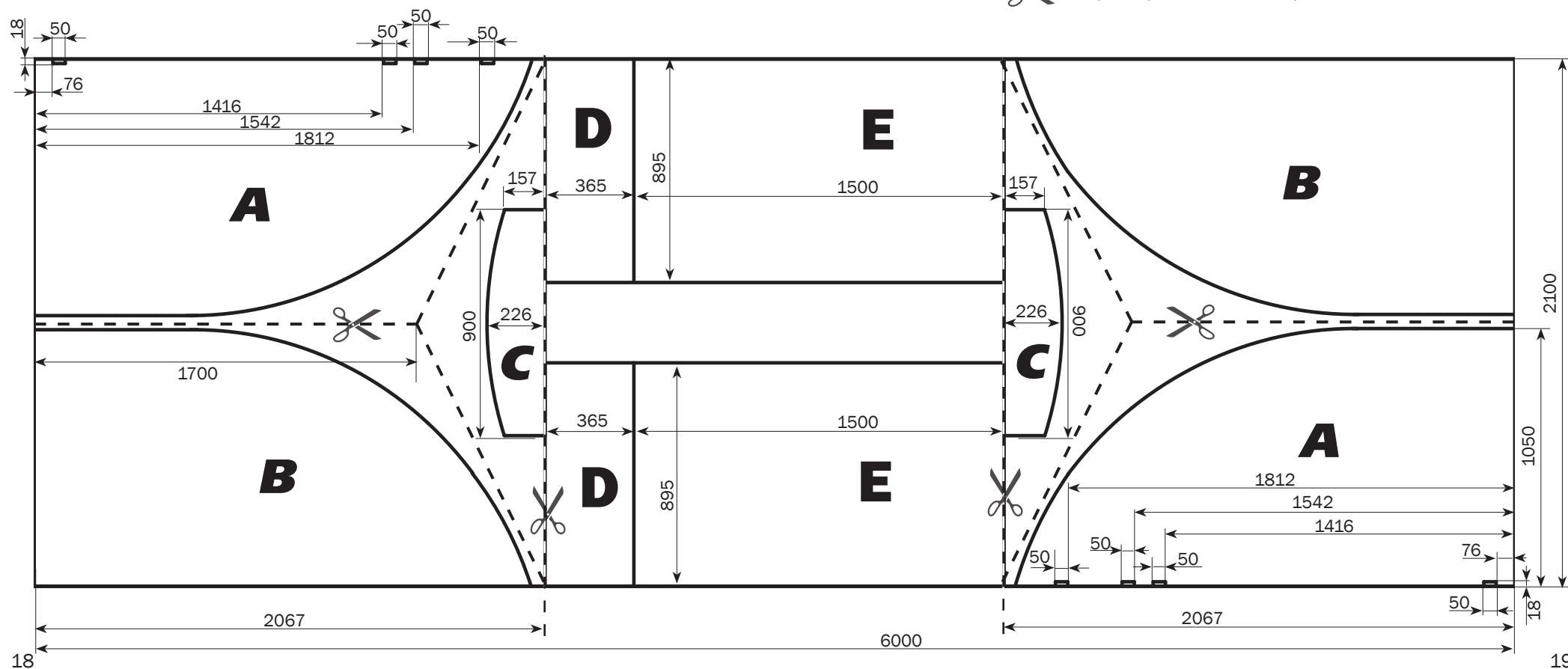
Пакет №5



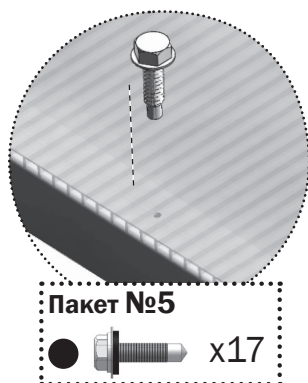
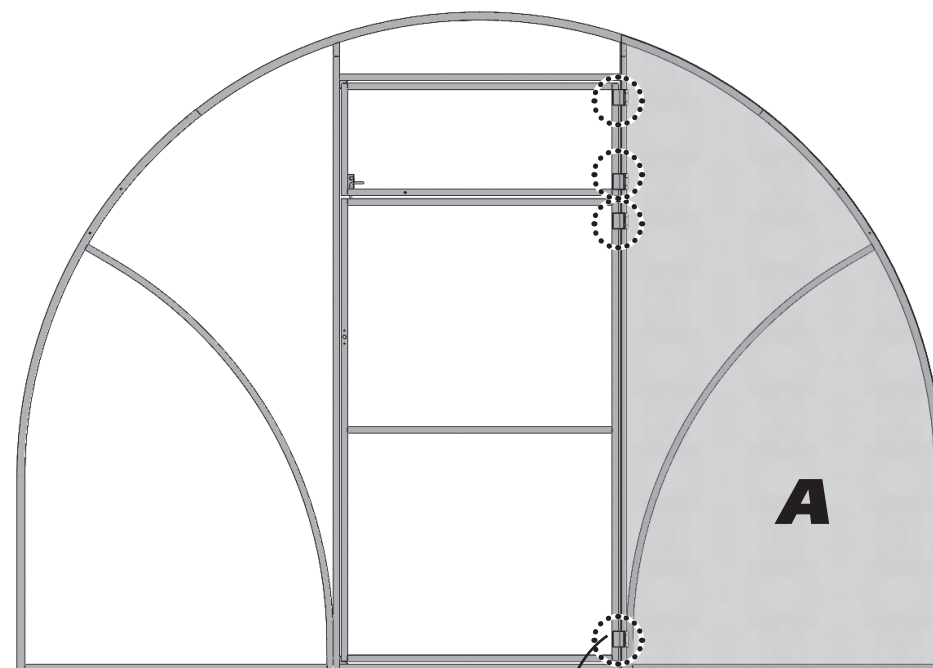
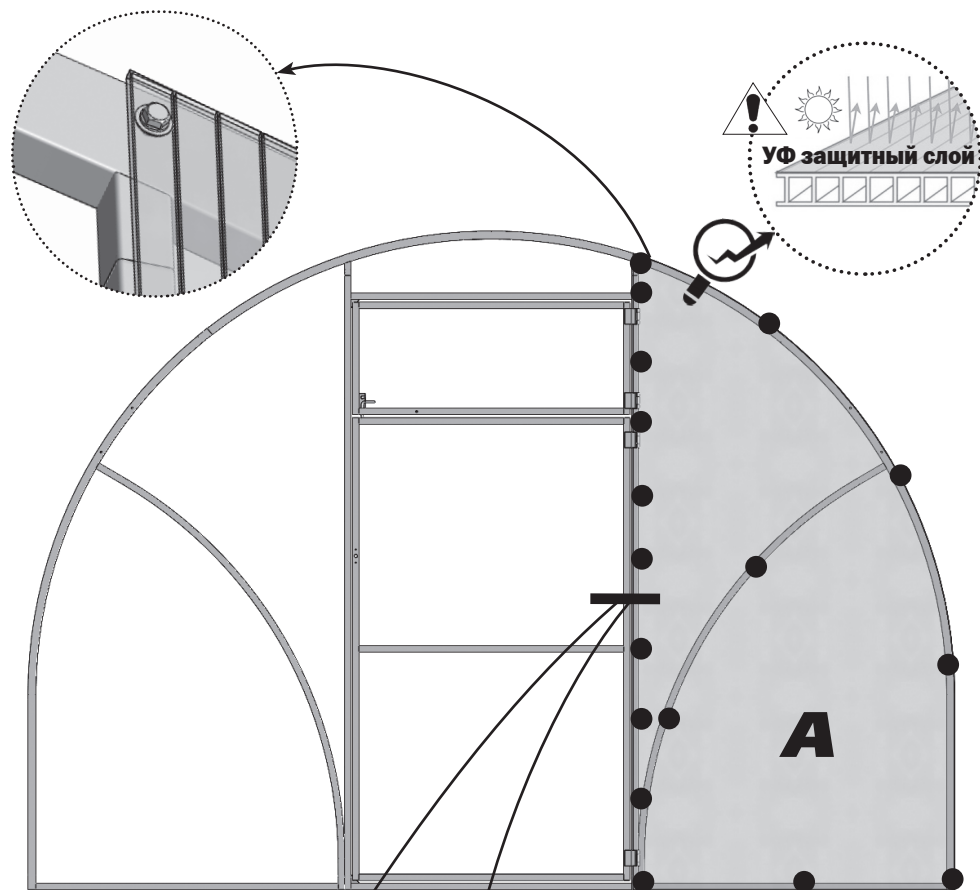
Срезы поликарбоната с открытыми сотами необходимо оклеить скотчем.



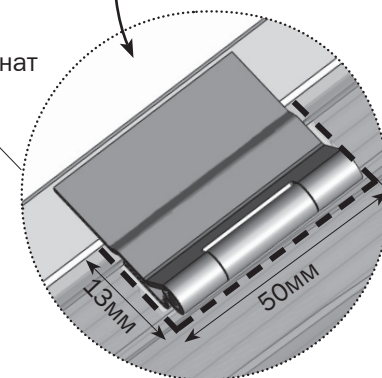
— ✂ — Предварительные линии реза



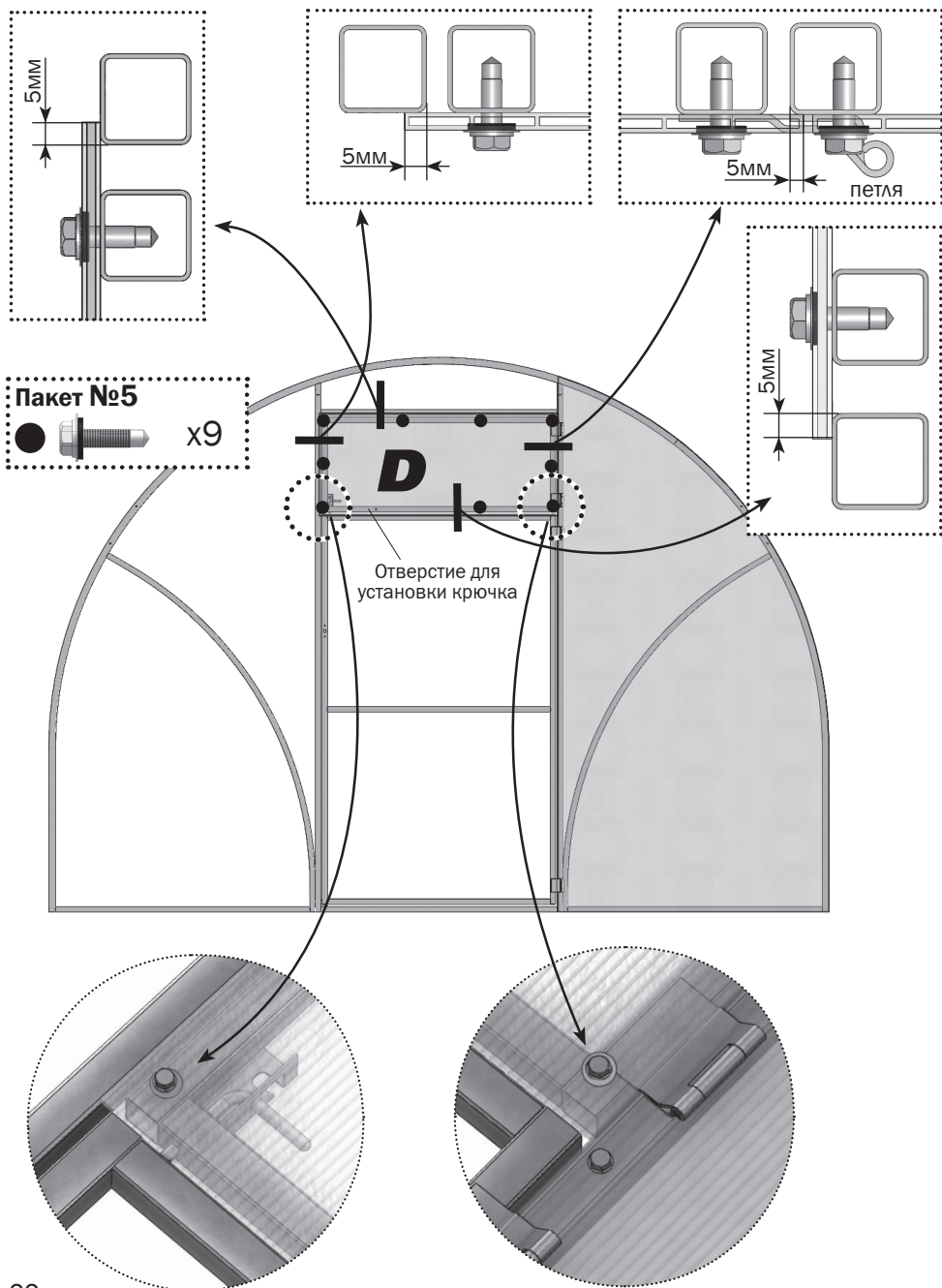
4.1 КРЕПЛЕНИЕ ПРАВОГО ПОКРЫТИЯ ТОРЦА



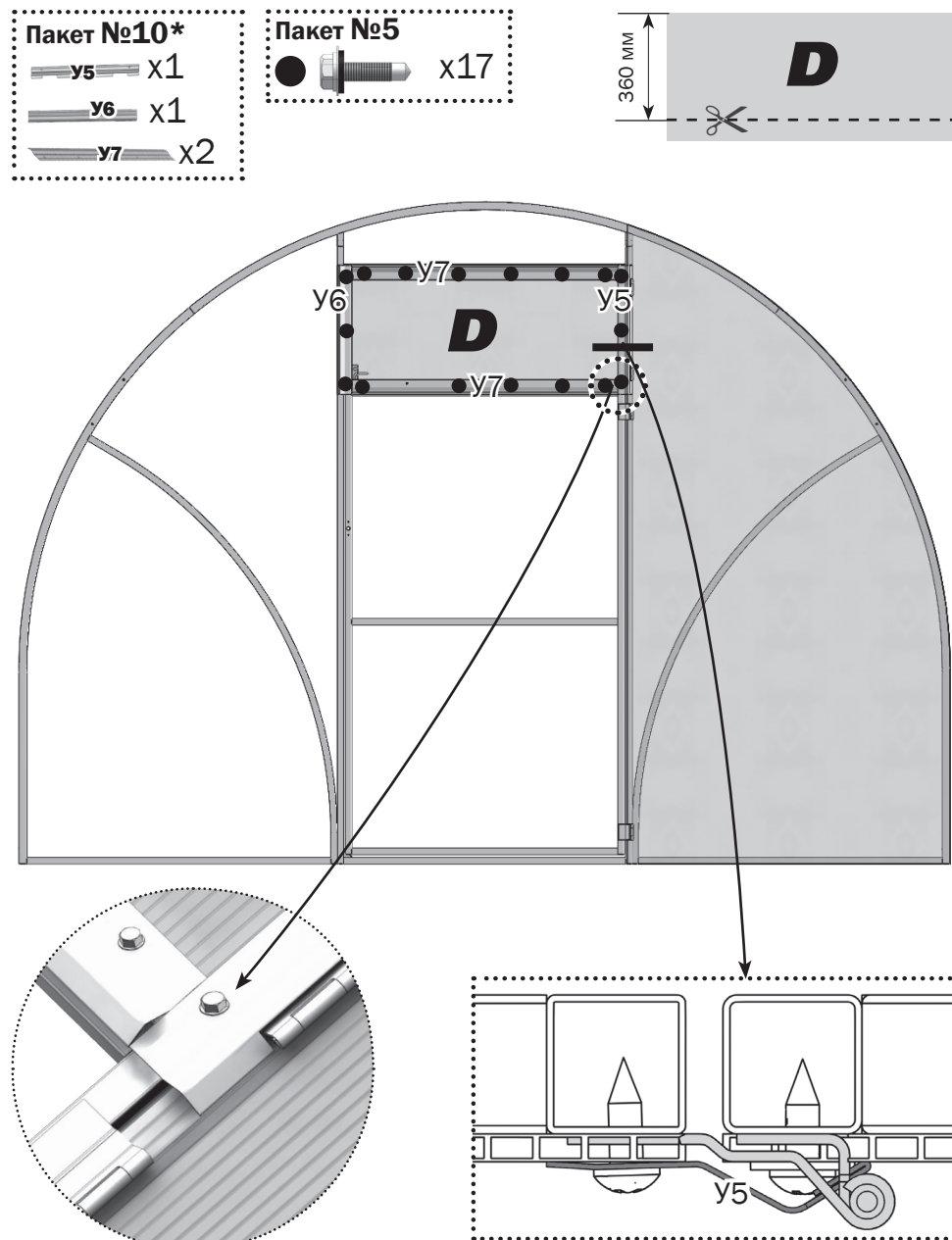
Вырежьте поликарбонат в месте крепления петель



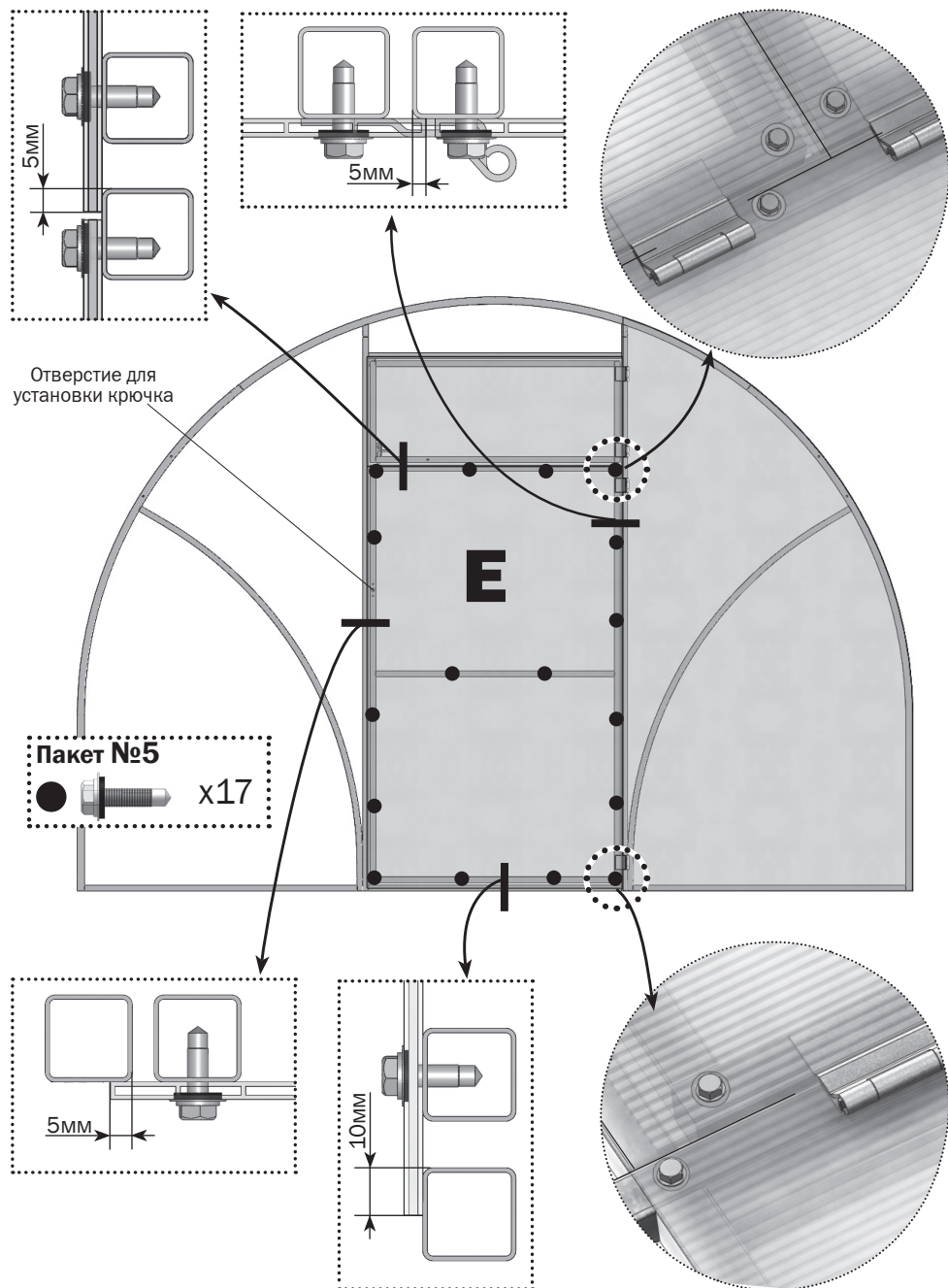
4.2 КРЕПЛЕНИЕ ПОКРЫТИЯ НА ФОРТОЧКУ



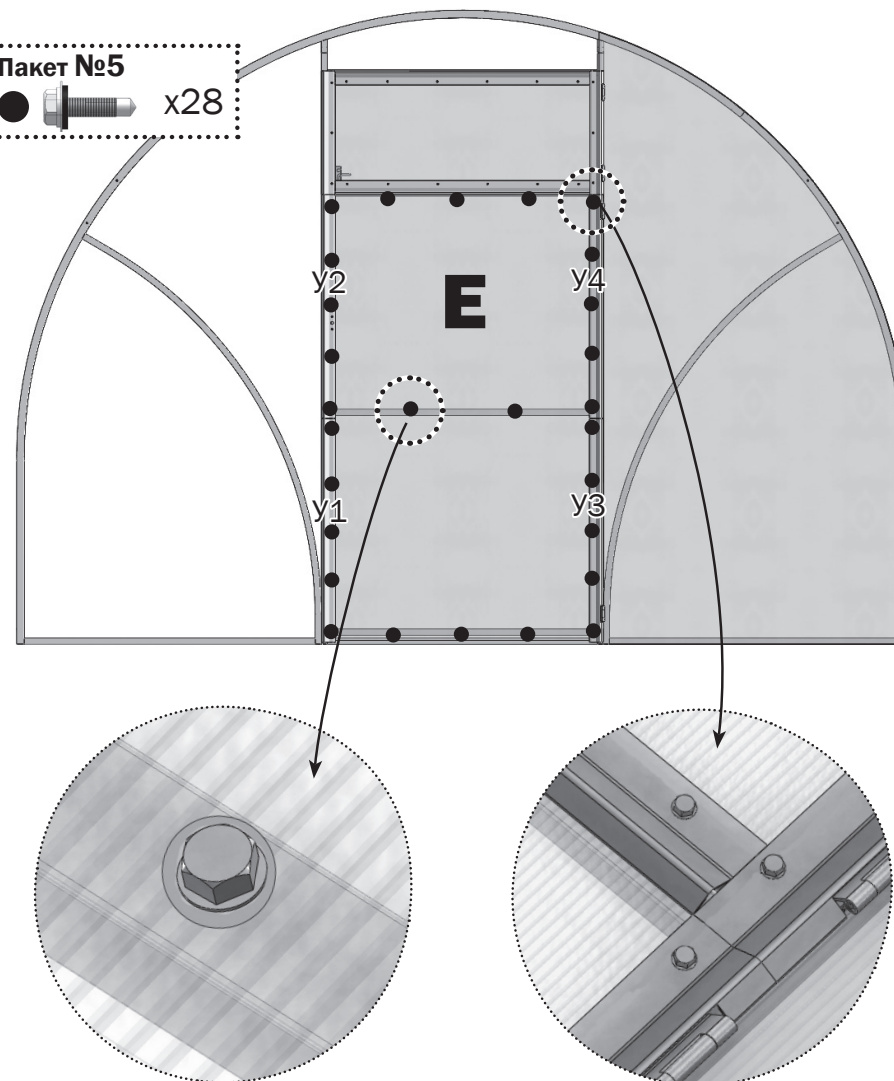
4.2* ТОЛЬКО ПРИ ЗАКАЗЕ ДОПОЛНИТЕЛЬНОГО ПАКЕТА «ДЕКОРАТИВНАЯ СТАЛЬНАЯ ОКАНТОВКА ДЛЯ ДВЕРЕЙ И ТОРЦЕВЫХ ФОРТОЧЕК»



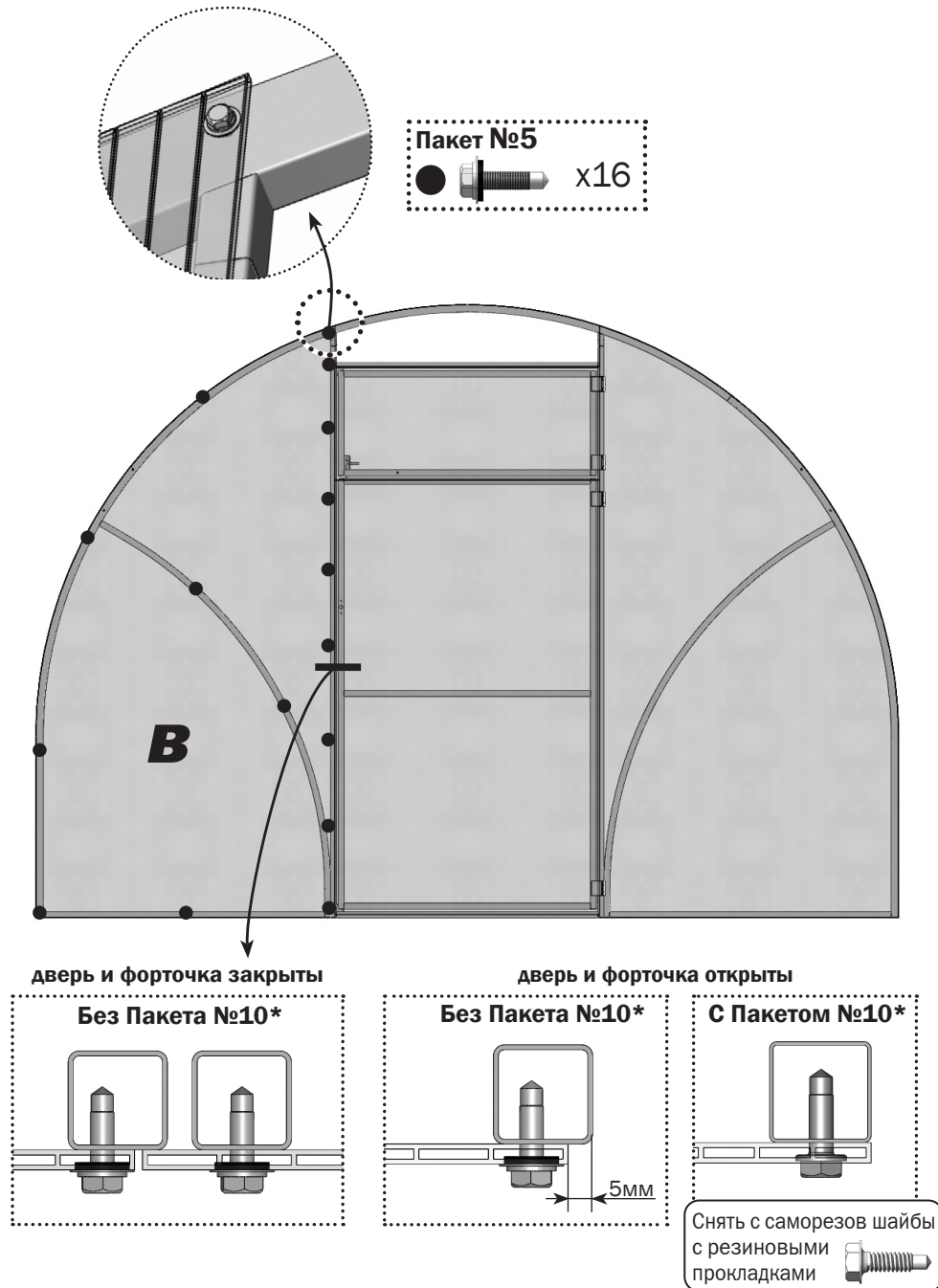
4.3 КРЕПЛЕНИЕ ПОКРЫТИЯ НА ДВЕРЬ



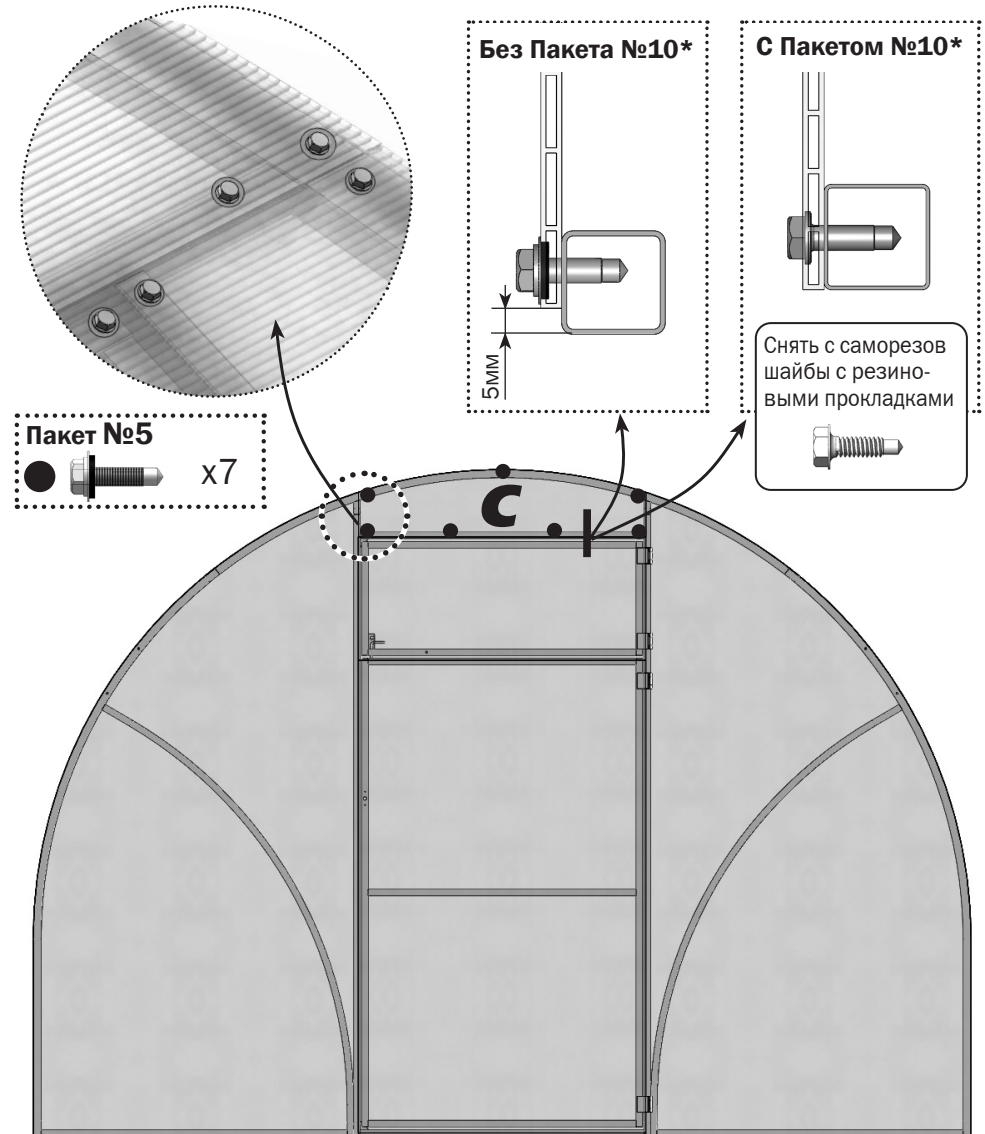
4.3* ТОЛЬКО ПРИ ЗАКАZE ДОПОЛНИТЕЛЬНОГО ПАКЕТА «ДЕКОРАТИВНАЯ СТАЛЬНАЯ ОКАНТОВКА ДЛЯ ДВЕРЕЙ И ТОРЦЕВЫХ ФОРТОЧЕК»



4.4 КРЕПЛЕНИЕ ЛЕВОГО ПОКРЫТИЯ ТОРЦА

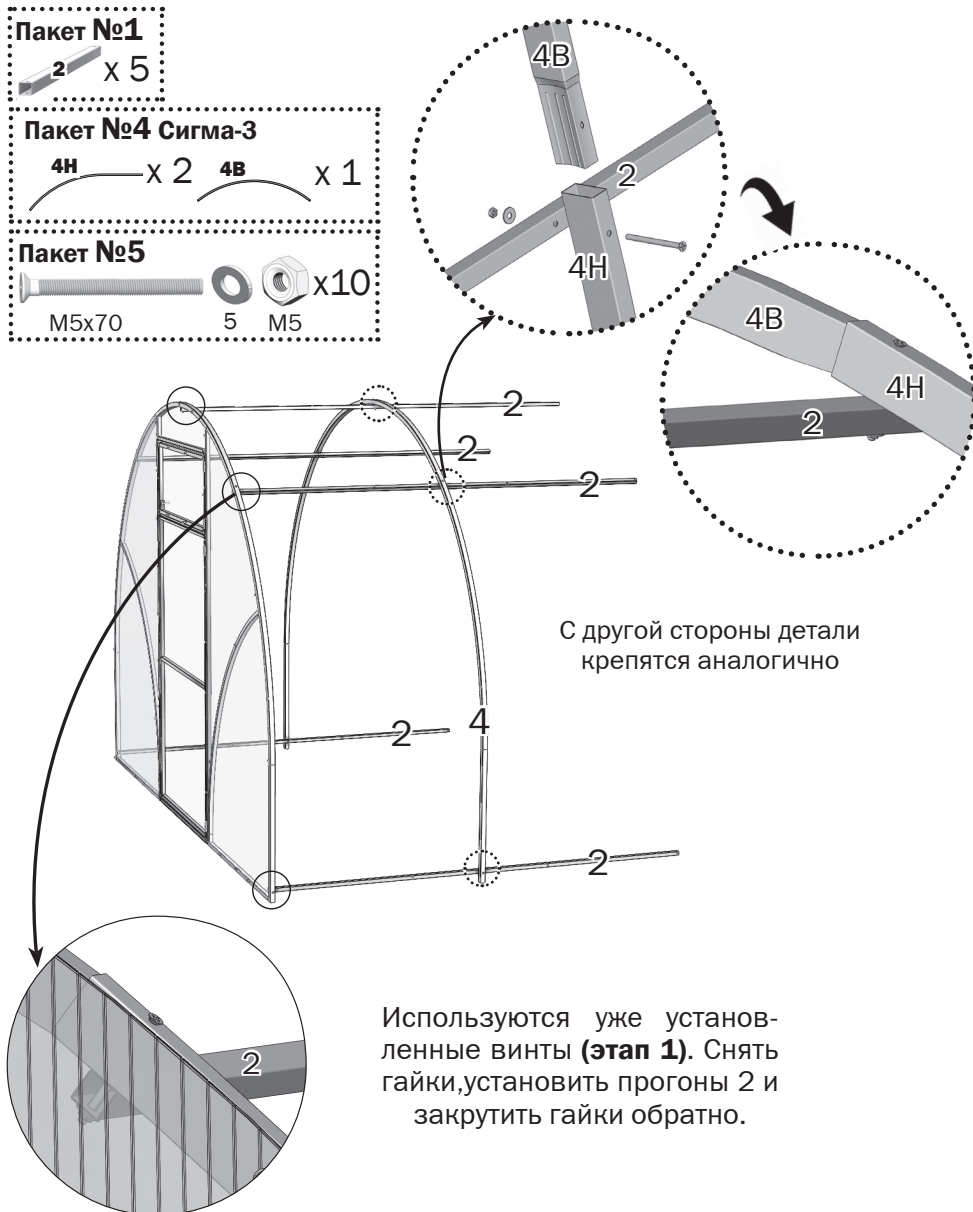


4.5 КРЕПЛЕНИЕ ВЕРХНЕГО КУСКА НАД ФОРТОЧКОЙ



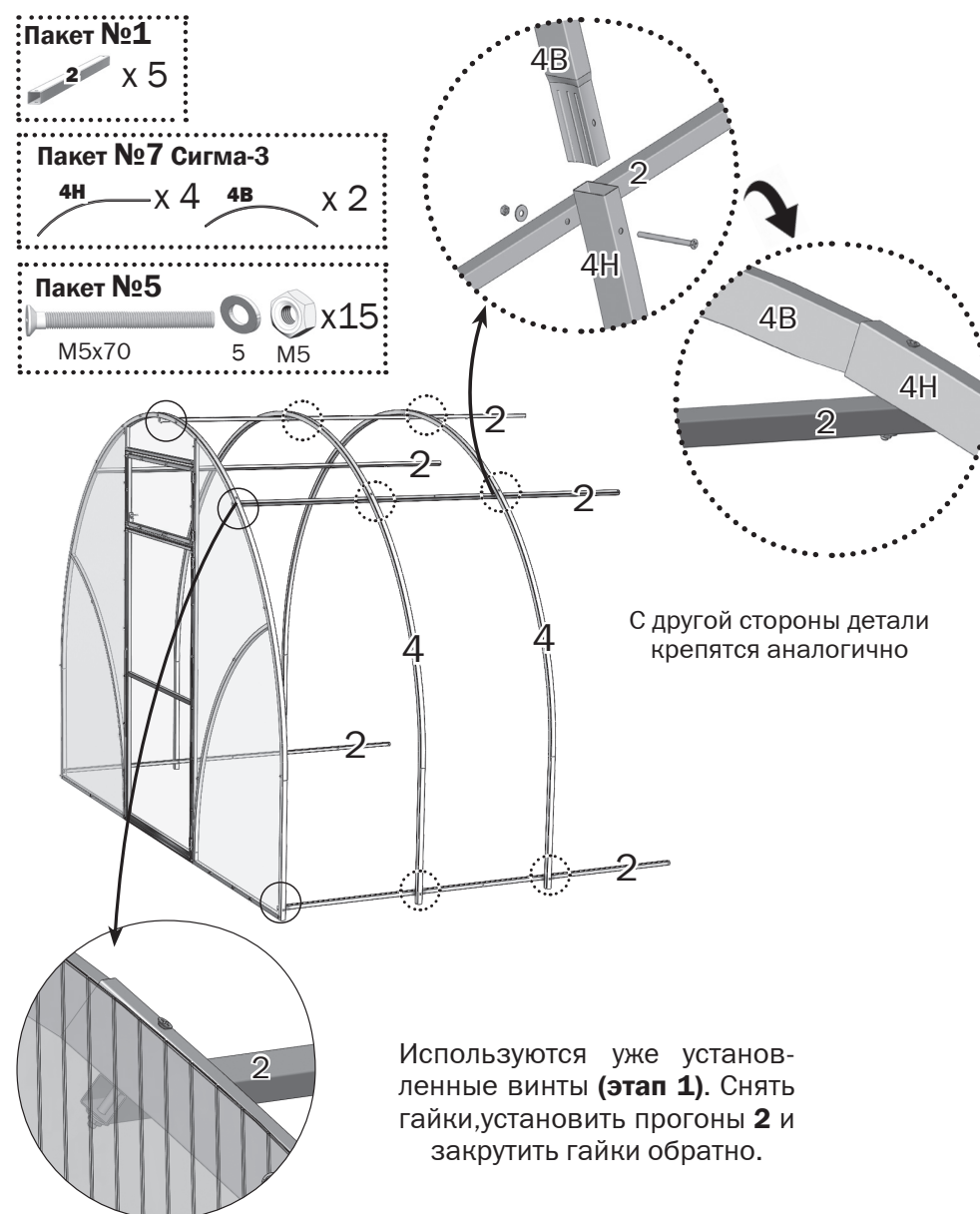
5.1 СОСТАВНАЯ ДУГА СБОРКА КАРКАСА ТЕПЛИЦЫ (ШАГ ДУГ 1М)

! Продольная жесткость теплицы обеспечивается верхними листами поликарбоната, а до его установки следует обеспечить устойчивость каркаса подручными средствами или с помощью комплекта установочных укосов (приобретается отдельно).



5.2 СОСТАВНАЯ ДУГА СБОРКА КАРКАСА ТЕПЛИЦЫ (ШАГ ДУГ 0.67М)

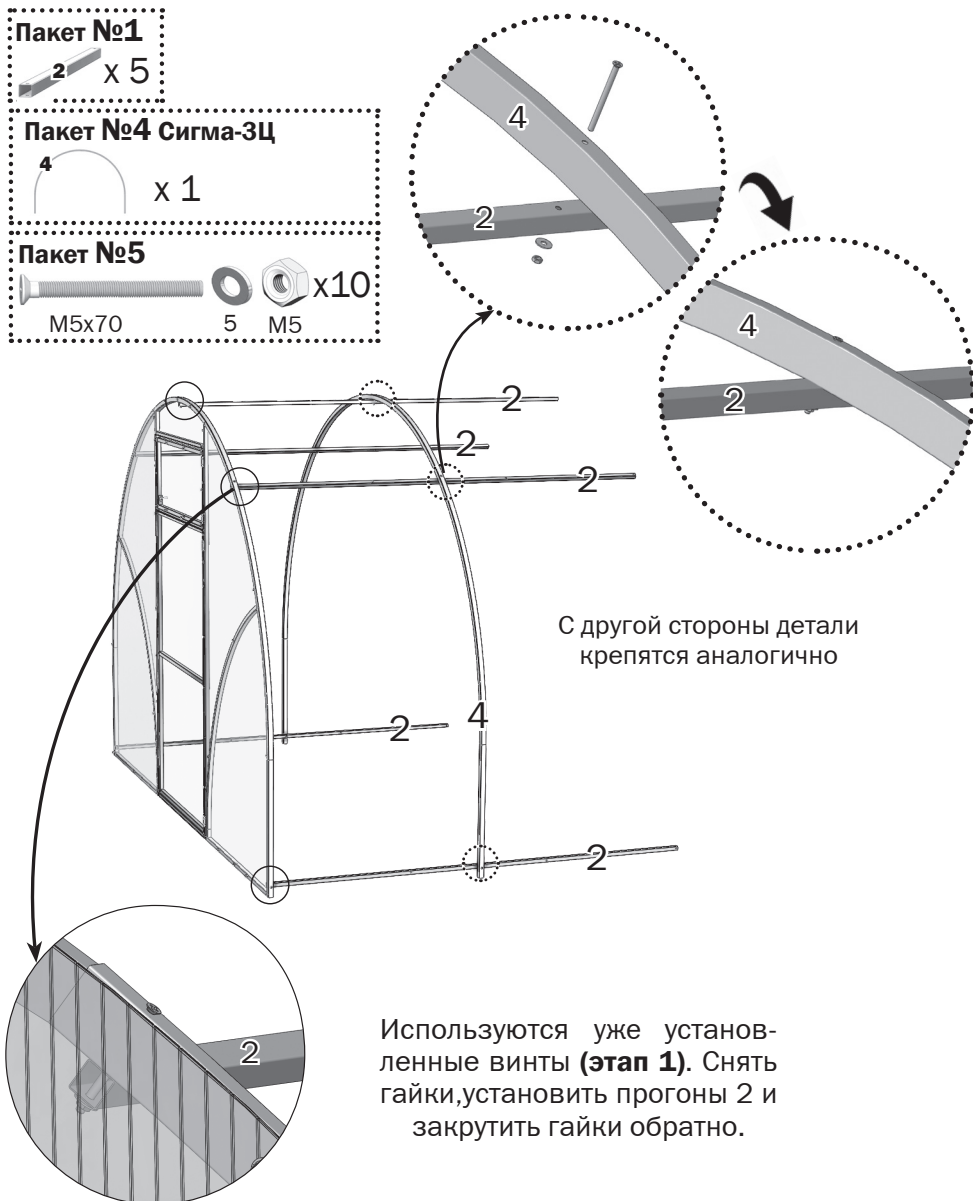
! Продольная жесткость теплицы обеспечивается верхними листами поликарбоната, а до его установки следует обеспечить устойчивость каркаса подручными средствами или с помощью комплекта установочных укосов (приобретается отдельно).



5.1 СБОРКА КАРКАСА ТЕПЛИЦЫ (ШАГ ДУГ 1М)

ЦЕЛЬНАЯ ДУГА

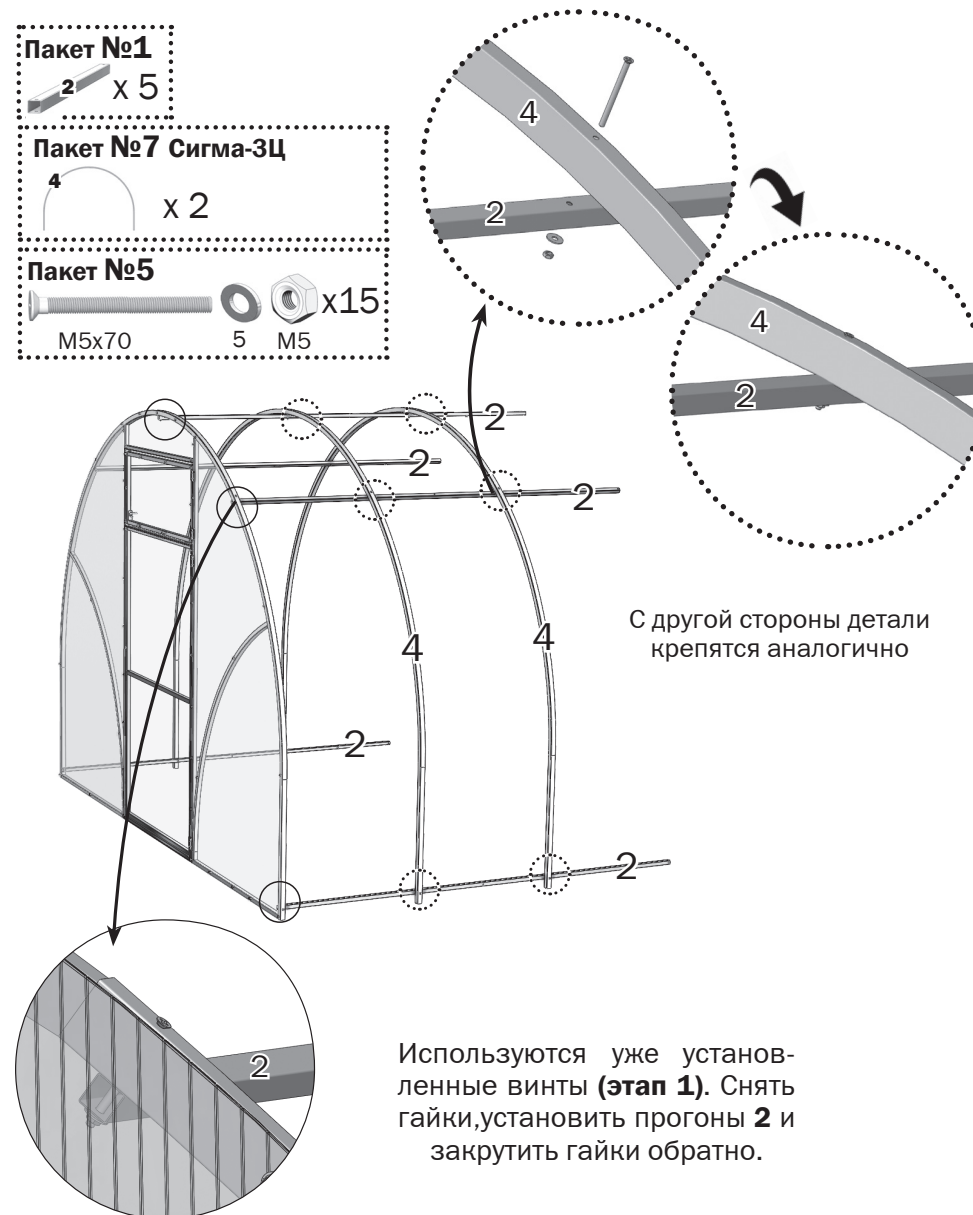
! Продольная жесткость теплицы обеспечивается верхними листами поликарбоната, а до его установки следует обеспечить устойчивость каркаса подручными средствами или с помощью комплекта установочных укосов (приобретается отдельно).



5.2 СБОРКА КАРКАСА ТЕПЛИЦЫ (ШАГ ДУГ 0.67М)

ЦЕЛЬНАЯ ДУГА

! Продольная жесткость теплицы обеспечивается верхними листами поликарбоната, а до его установки следует обеспечить устойчивость каркаса подручными средствами или с помощью комплекта установочных укосов (приобретается отдельно).



6.2 СБОРКА КАРКАСА ТЕПЛИЦЫ

ДЛЯ ШАГА ДУГ 1М

Пакет №1

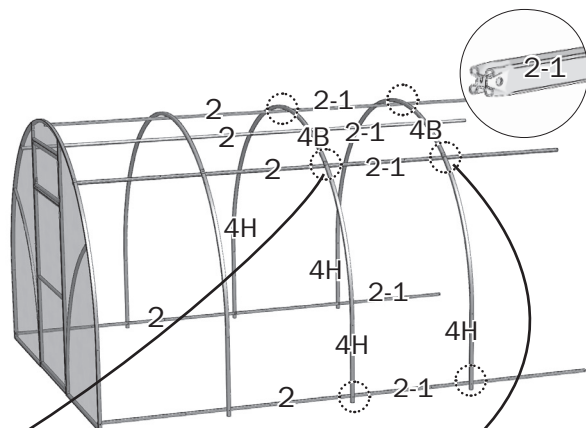
2-1 x 5

Пакет №4 Сигма-3

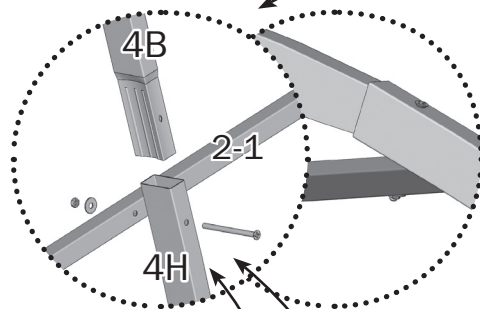
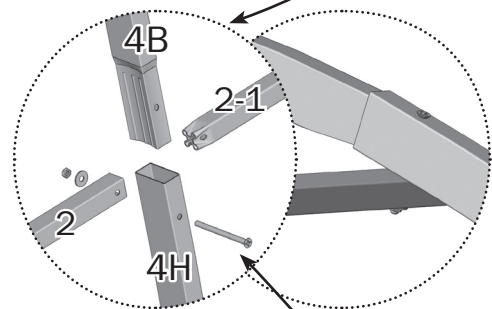
4Н x 4 4В x 2

Пакет №5

M5x70 5 M5 x10



С другой стороны детали крепятся аналогично



ДЛЯ ШАГА ДУГ 0.67М

Пакет №1

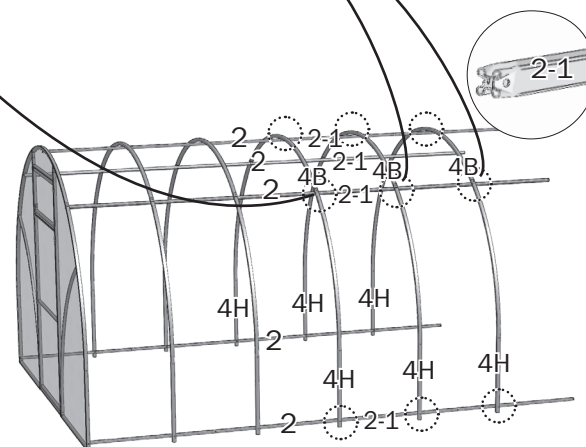
2-1 x 5

Пакет №4 Сигма-3

4Н x 6 4В x 3

Пакет №5

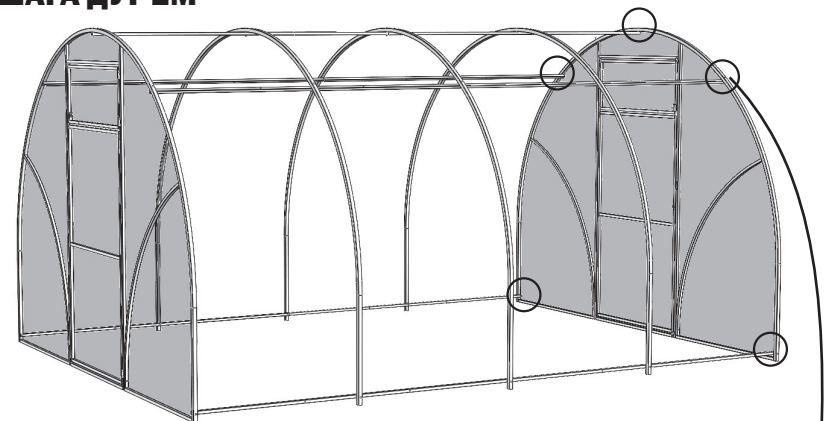
M5x70 5 M5 x15



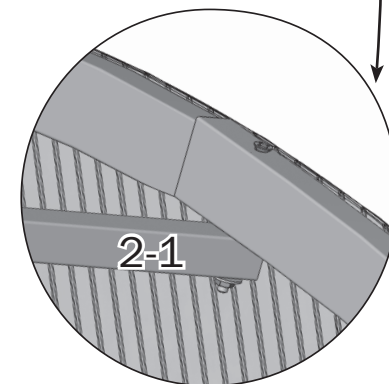
С другой стороны детали крепятся аналогично

6.3 СБОРКА КАРКАСА ТЕПЛИЦЫ

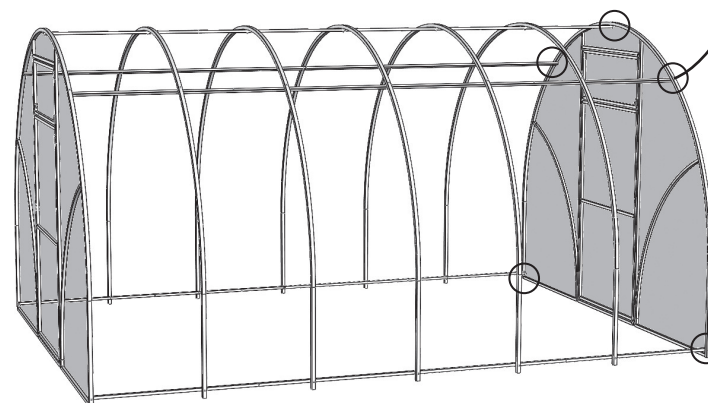
ДЛЯ ШАГА ДУГ 1М



! Используются уже установленные винты (этап 1). Снять гайки, установить прогоны 2-1 и закрутить гайки обратно.



ДЛЯ ШАГА ДУГ 0.67М



6.2 СБОРКА КАРКАСА ТЕПЛИЦЫ

ДЛЯ ШАГА ДУГ 1М

Пакет №1

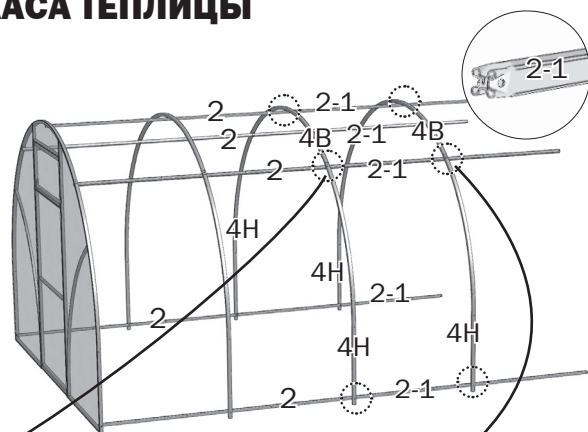
2-1 x 5

Пакет №4 Сигма-3Ц

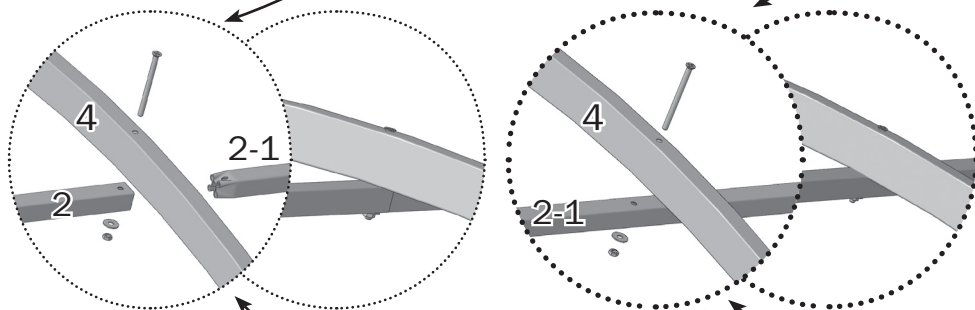
4 x 2

Пакет №5

M5x70 5 M5 x10



С другой стороны детали крепятся аналогично



ДЛЯ ШАГА ДУГ 0.67М

Пакет №1

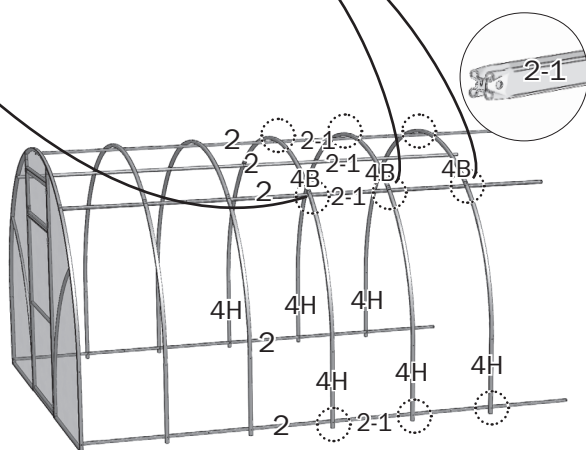
2-1 x 5

Пакет №4 Сигма-3Ц

4 x 3

Пакет №5

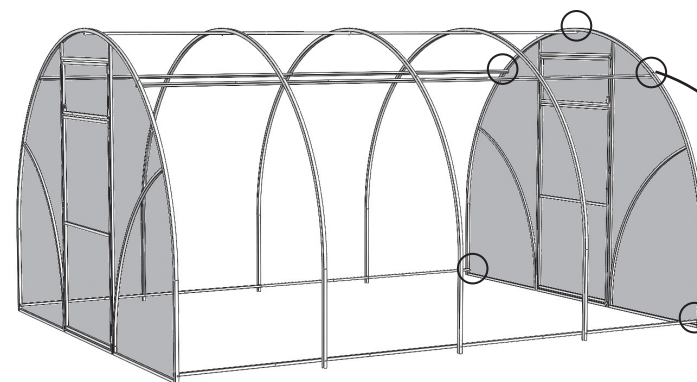
M5x70 5 M5 x15



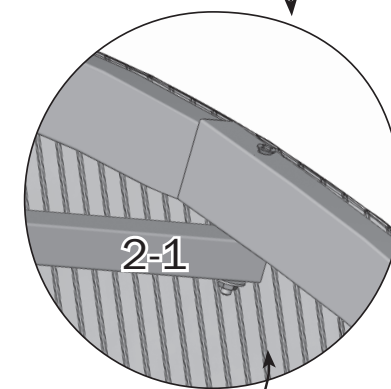
С другой стороны детали крепятся аналогично

6.3 СБОРКА КАРКАСА ТЕПЛИЦЫ

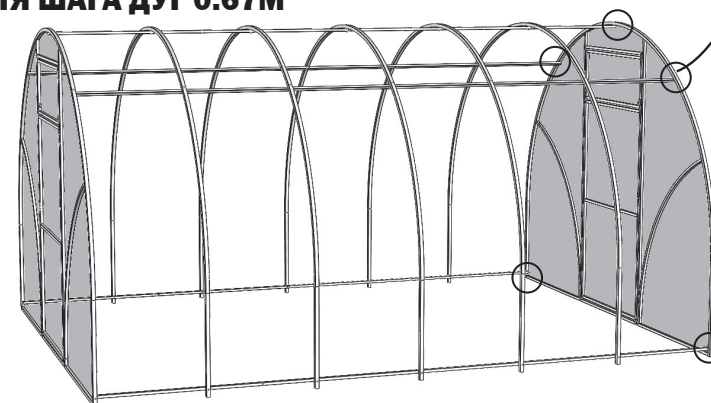
ДЛЯ ШАГА ДУГ 1М



! Используются уже установленные винты (этап 1). Снять гайки, установить прогоны 2-1 и закрутить гайки обратно.



ДЛЯ ШАГА ДУГ 0.67М



7 Присоединение ВСТАВКИ к БАЗЕ **составная дуга**

для шага дуг 1м

Пакет №6 Вставка
2-1 x 5

Пакет №7 Сигма Вставка
4Н x 4 4В x 2

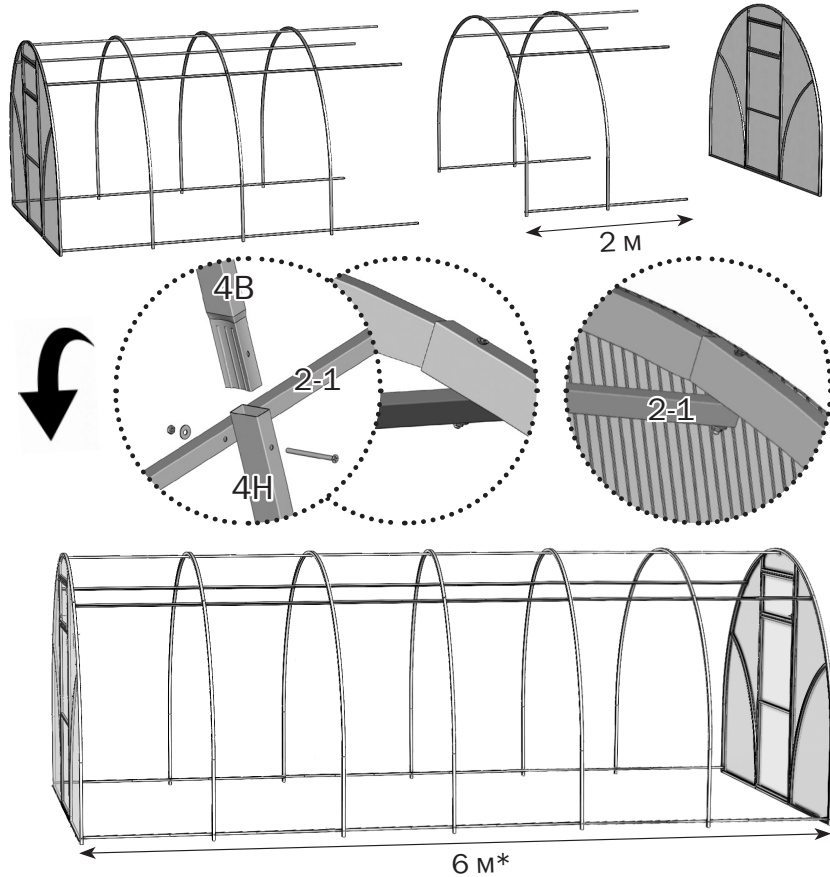
Пакет №9 Вставка
M5x70 5 M5 x10

для шага дуг 0.67м

Пакет №6 Вставка
2-1 x 5

Пакет №4 Сигма Вставка
4Н x 6 4В x 3

Пакет №9 Вставка
M5x70 5 M5 x15



* Точные размеры даны на **стр. 37**

7 Присоединение ВСТАВКИ к БАЗЕ **цельная дуга**

для шага дуг 1м

Пакет №6 Вставка
2-1 x 5

Пакет №7 Сигма-3Ц Вставка
4 x 2

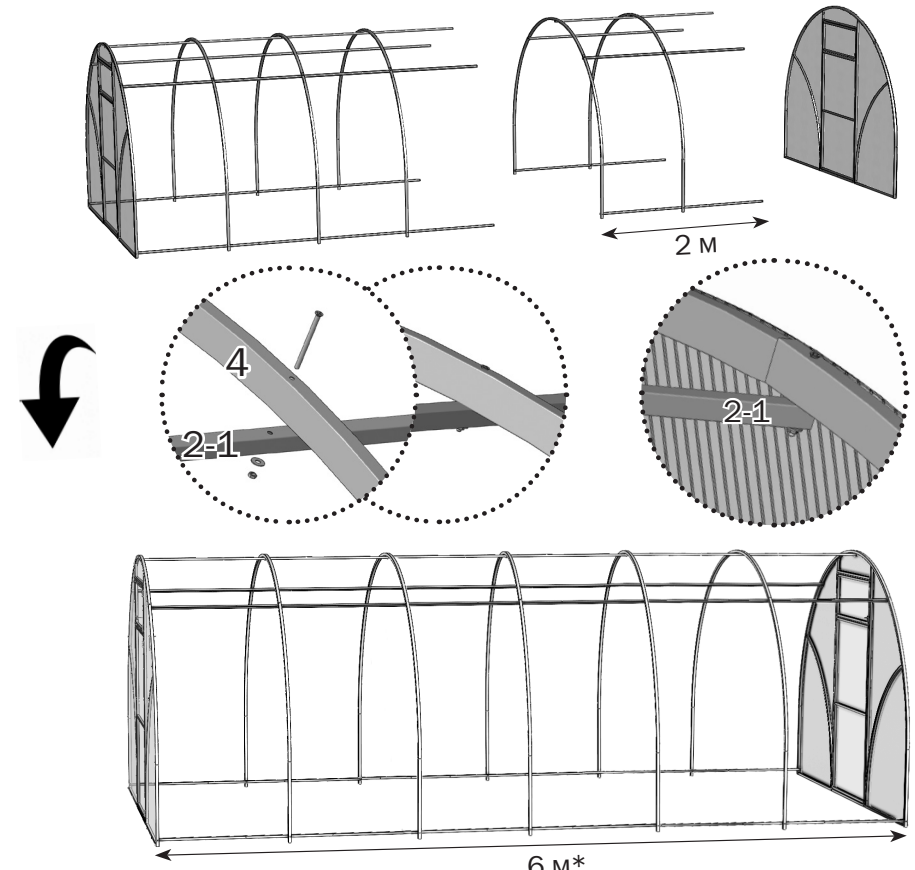
Пакет №9 Вставка
M5x70 5 M5 x10

для шага дуг 0.67м

Пакет №6 Вставка
2-1 x 5

Пакет №4 Сигма-3Ц Вставка
4 x 3

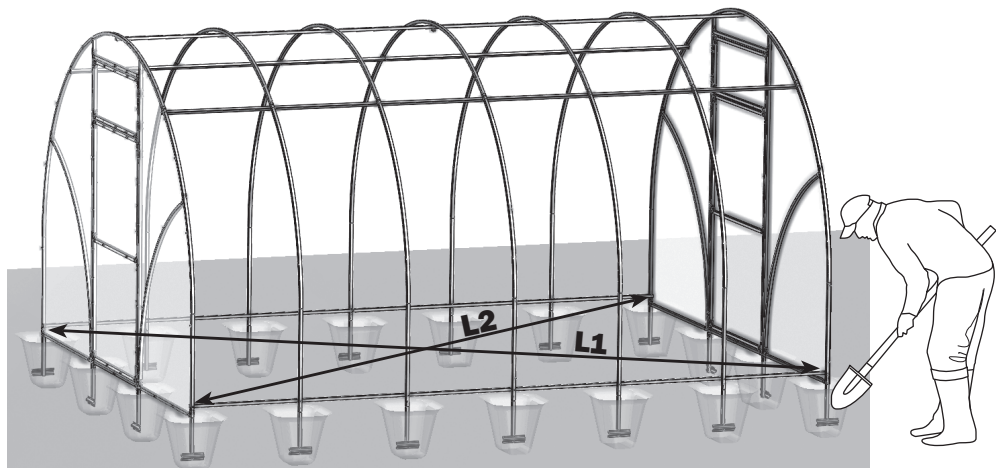
Пакет №9 Вставка
M5x70 5 M5 x15



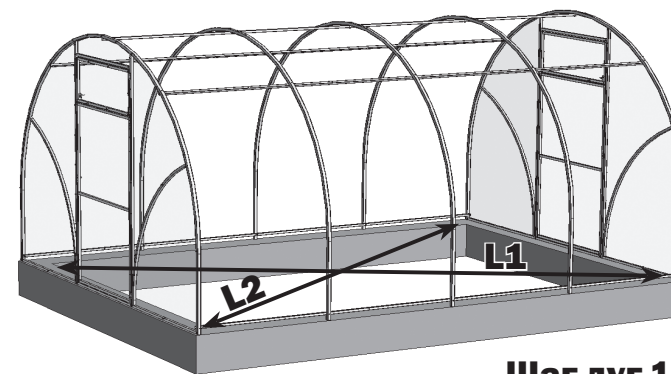
* Точные размеры даны на **стр. 37**

8.1 Установка теплицы в грунт

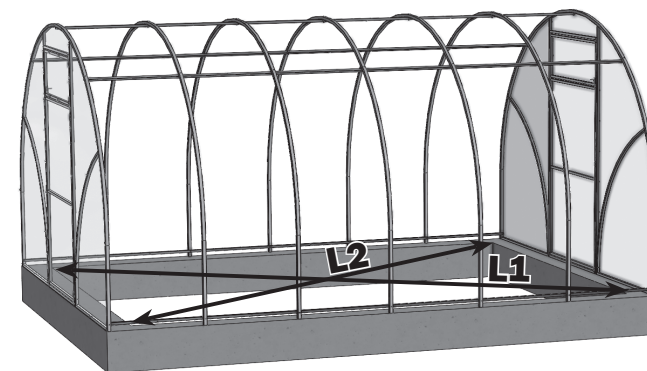
ТОЛЬКО ПРИ ЗАКАЗЕ ДОПОЛНИТЕЛЬНОГО ПАКЕТА «ГРУНТОЗАЦЕПЫ»



8.2 Установка теплицы на фундамент



Шаг дуг 1м



Шаг дуг 0.67м

СХЕМА УСТАНОВКИ НА ФУНДАМЕНТ ДЛЯ ТЕПЛИЦЫ С ШАГОМ ДУГ 1М.

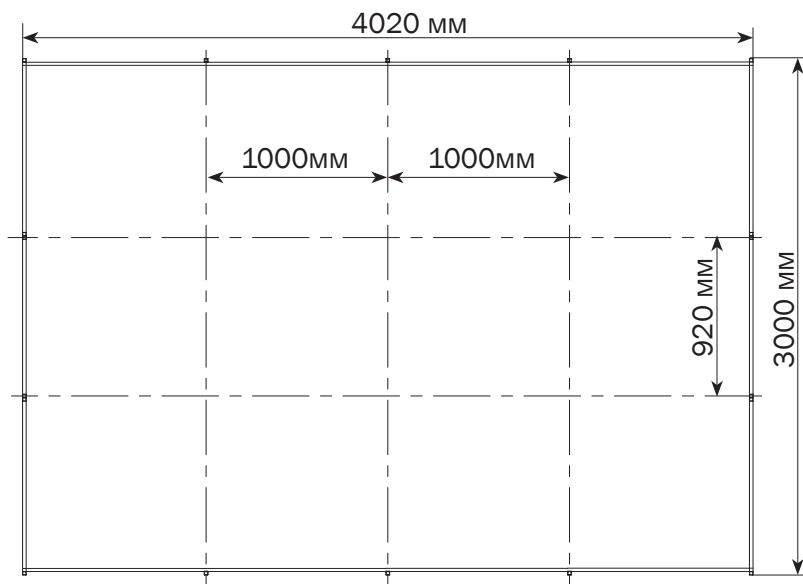
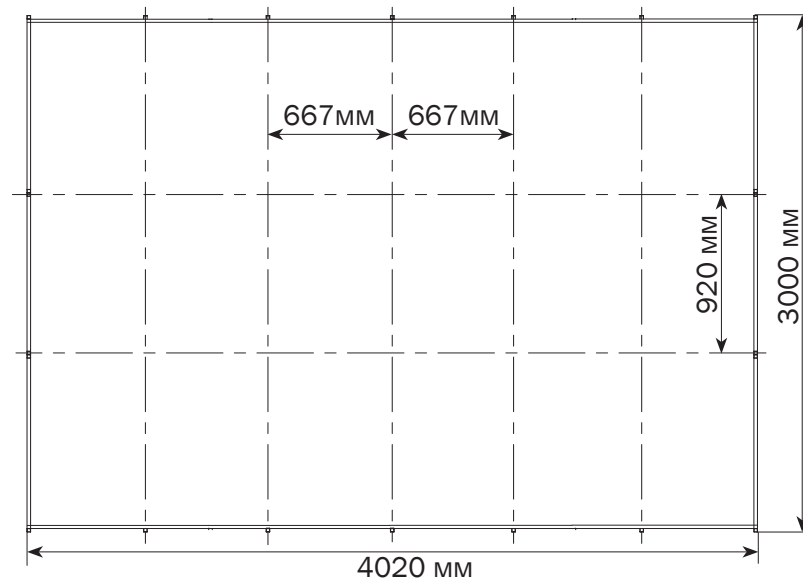
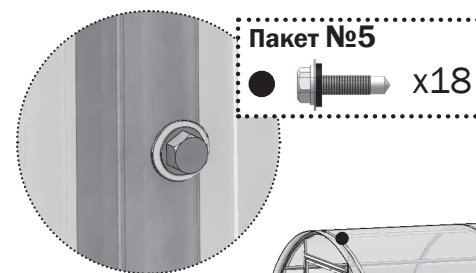
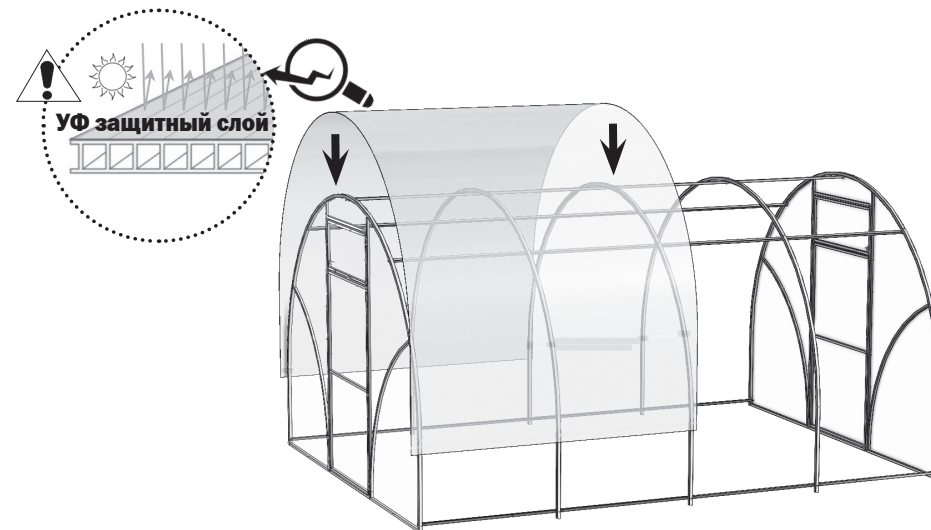


СХЕМА УСТАНОВКИ НА ФУНДАМЕНТ ДЛЯ ТЕПЛИЦЫ С ШАГОМ ДУГ 0.67М.



9.1 КРЕПЛЕНИЕ ПОКРЫТИЯ НА ВЕРХ ТЕПЛИЦЫ

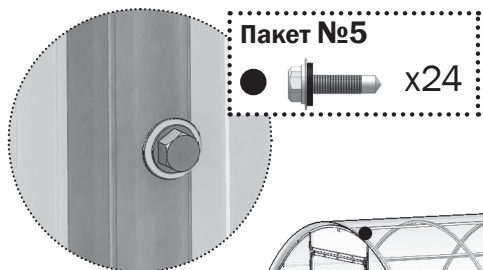
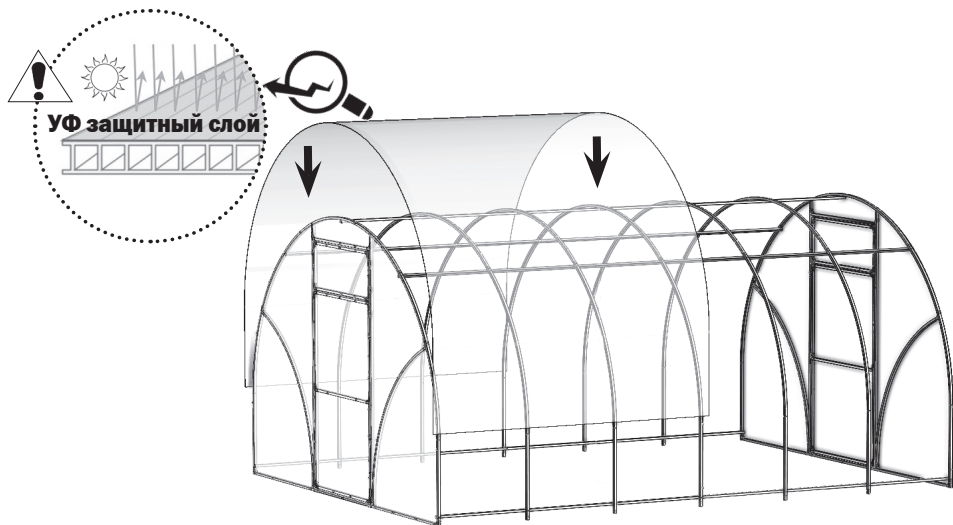
ДЛЯ ШАГА ДУГ 1М



Со второй стороны теплицы поликарбонат крепится аналогично.

9.1 КРЕПЛЕНИЕ ПОКРЫТИЯ НА ВЕРХ ТЕПЛИЦЫ

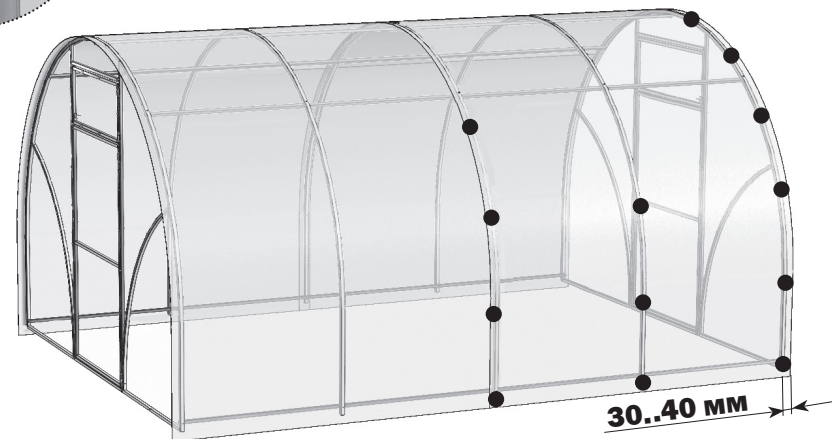
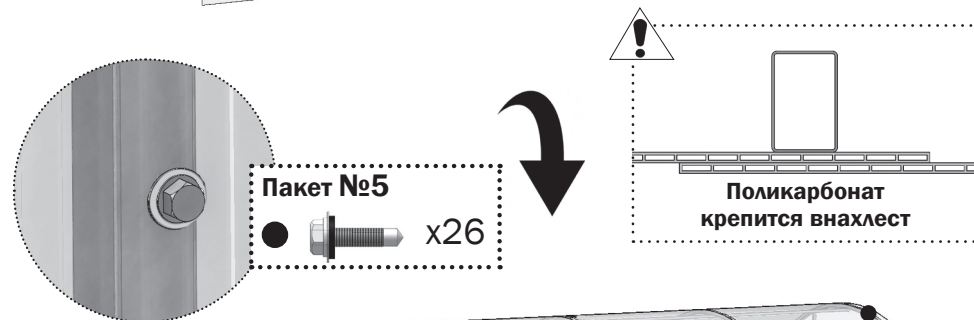
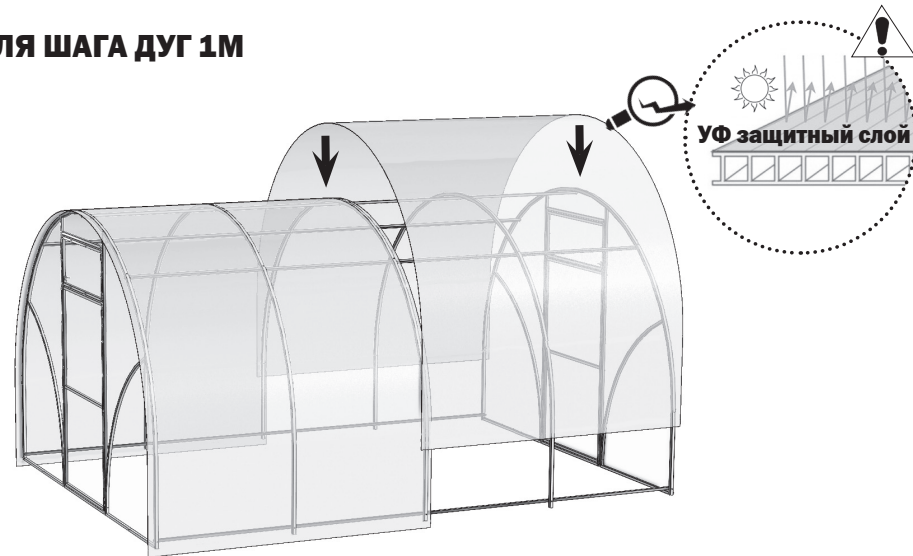
для шага дуг 0.67м



Со второй стороны теплицы поликарбонат крепится аналогично.

9.2 КРЕПЛЕНИЕ ПОКРЫТИЯ НА ВЕРХ ТЕПЛИЦЫ

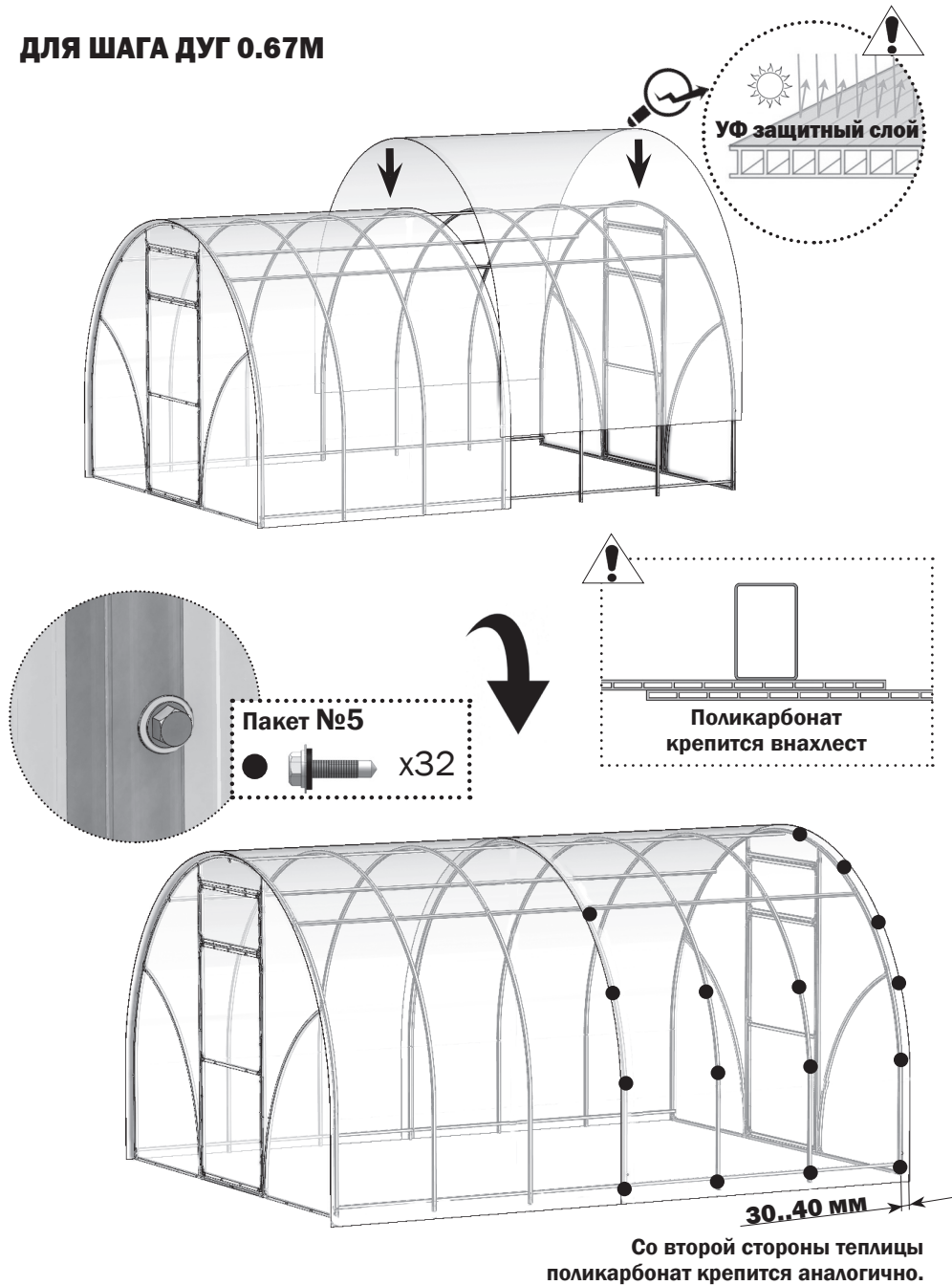
для шага дуг 1м



Со второй стороны теплицы поликарбонат крепится аналогично.

9.2 КРЕПЛЕНИЕ ПОКРЫТИЯ НА ВЕРХ ТЕПЛИЦЫ

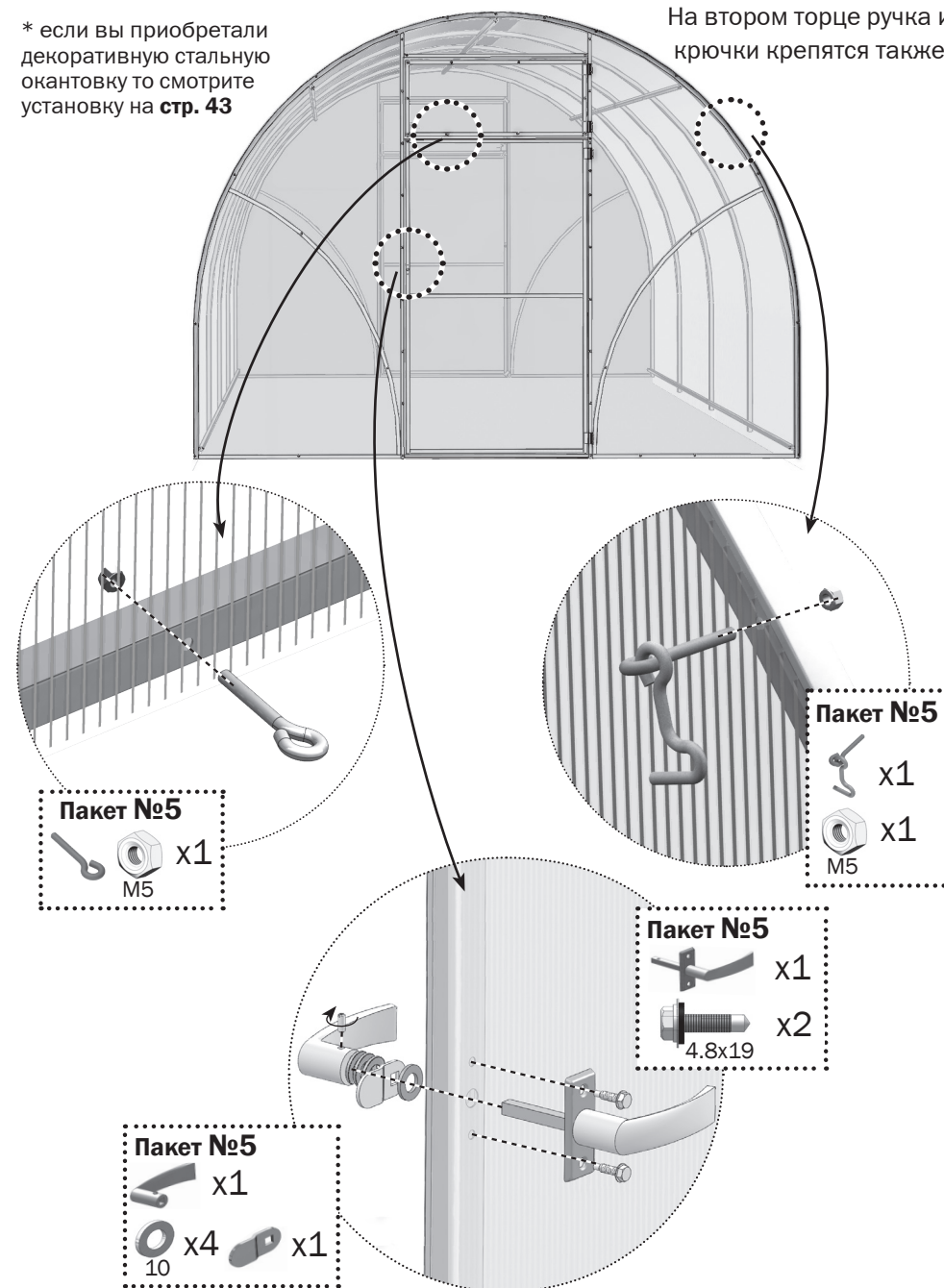
ДЛЯ ШАГА ДУГ 0.67М



10 УСТАНОВКА ДВЕРНЫХ РУЧЕК И КРЮЧКОВ

* если вы приобрели декоративную стальную окантовку то смотрите установку на стр. 43

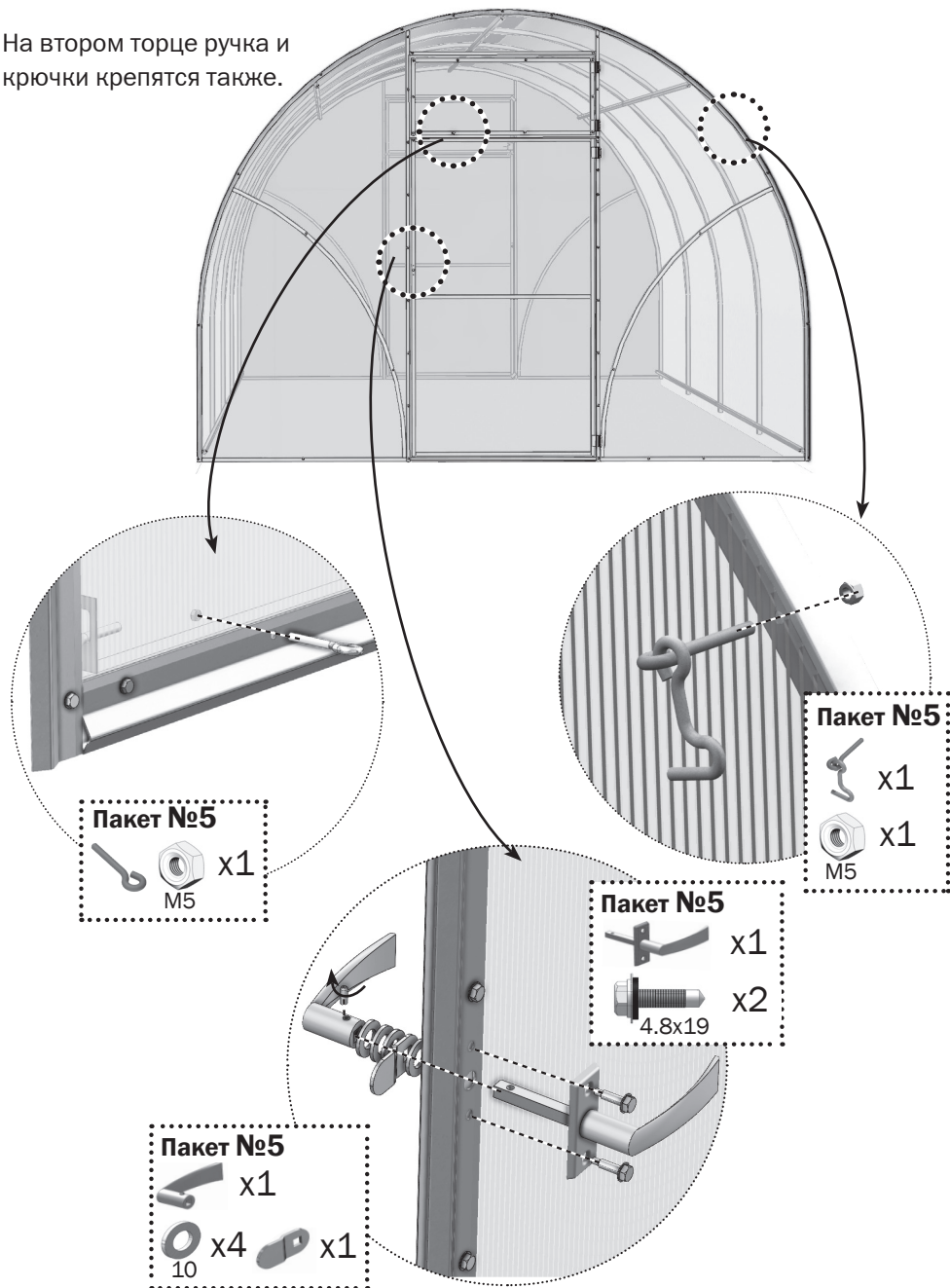
На втором торце ручка и крючки крепятся также.



10*

ТОЛЬКО ПРИ ЗАКАЗЕ ДОПОЛНИТЕЛЬНОГО ПАКЕТА
«ДЕКОРАТИВНАЯ СТАЛЬНАЯ ОКАНТОВКА ДЛЯ ДВЕРЕЙ
И ТОРЦЕВЫХ ФОРТОЧЕК»

На втором торце ручка и
крючки крепятся также.





Предприятие-изготовитель:
ООО «Воля», г. Дубна Московской области.
тел/факс: 8 (495) 598-59-90
www.teplicity.ru
e-mail: info@teplicity.ru

Данное руководство не может быть воспроизведено в любой форме целиком или частично без письменного разрешения компании «Воля»