

Система менеджмента качества (СМК)
ООО «Воля» сертифицирована
на соответствие
требованиям
стандарта
ISO 9001:2008



Сертифицировано
Русским Регистром

Quality management system (QMS)
of LLC «Volya» is certified
for compliance with
standard of
ISO 9001:2008



Certified by
Russian Registry

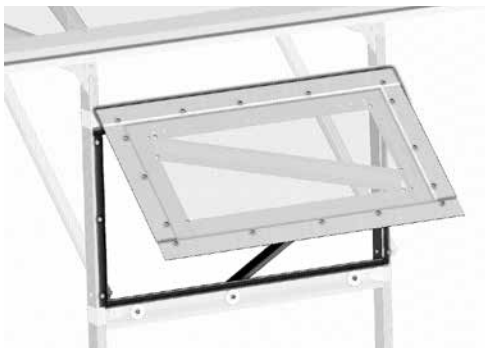


КОМПАНИЯ
ВОЛЯ

ПРОИЗВОДСТВО ТЕПЛИЦ

ФОРТОЧКА
МОДЕЛЬ 2023
ДЛЯ ТЕПЛИЦЫ «ПРИМА 4»

SMALL WINDOW
model 2023
for the greenhouse «PRIMA 4»



Дата изготовления:
Date of manufacture:

Предприятие - изготовитель: ООО «Воля» 141983, г. Дубна Московской области, пер. Северный д.8. Предприятие - изготовитель несет ответственность за качество продукции в соответствии с ГК РФ. Предприятие оставляет за собой право на внесение изменений в конструкцию форточка.

Manufacturer: VOLYA LLC per. Severny, 8, Dubna, Moscow region, 141983, Russia. The manufacturer bears responsibility for quality of products in accordance with RF CC. The manufacturer reserves the right for the small window engineering design changes.



Сборку и эксплуатацию форточки следует осуществлять строго в соответствии с инструкцией и правилами эксплуатации, изложенными в техническом паспорте. Технический паспорт обязательно сохранить.

Perform assembling and operation of the small window in strict accordance with the manual and operating rules stated in the technical certificate. Please keep this technical certificate for further reference.

Описание

Форточка предназначена для проветривания теплиц. Устанавливается только в теплицу «ПРИМА 4». Каркас форточки изготовлен из оцинкованной стали и собирается с помощью винтов и гаек. Покрытие форточки обеспечивается вырезанным из теплицы поликарбонатом. В комплект форточки входят все необходимые элементы крепления.

Description

The small window is designed to ventilate greenhouses. It is installed only in the greenhouse «PRIMA 4». The frame of the small window is made of galvanized steel and is to be assembled with screws and nuts. The covering of the small window is provided by polycarbonate, remaining from the greenhouse covering. The small window kit includes all the necessary fastening elements.

Правила эксплуатации

Перед началом эксплуатации форточка должна быть собрана и установлена в теплице в соответствии с инструкцией.

Форточка не должна подвергаться воздействиям, которые могут создать остаточные деформации каркаса и покрытия.

Operating rules

Before operating the small window must be assembled and installed in the greenhouse in accordance with the manual.

The small window should not be exposed to effects that can create permanent deformation of the frame and coating.

Гарантийные обязательства

Срок предъявления претензий – 12 месяцев со дня покупки.

Гарантийные обязательства не распространяются на случаи:

1. установка форточки с нарушением требований инструкции
2. нарушение правил эксплуатации
3. ураганы, другие стихийные бедствия.






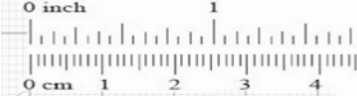



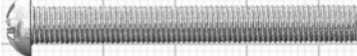




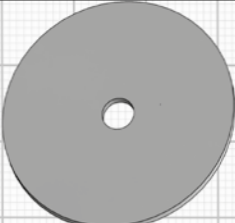


Warranty liabilities

Claim presentation period is 12 months from the date of purchase.

Warranty liabilities do not apply to cases of:

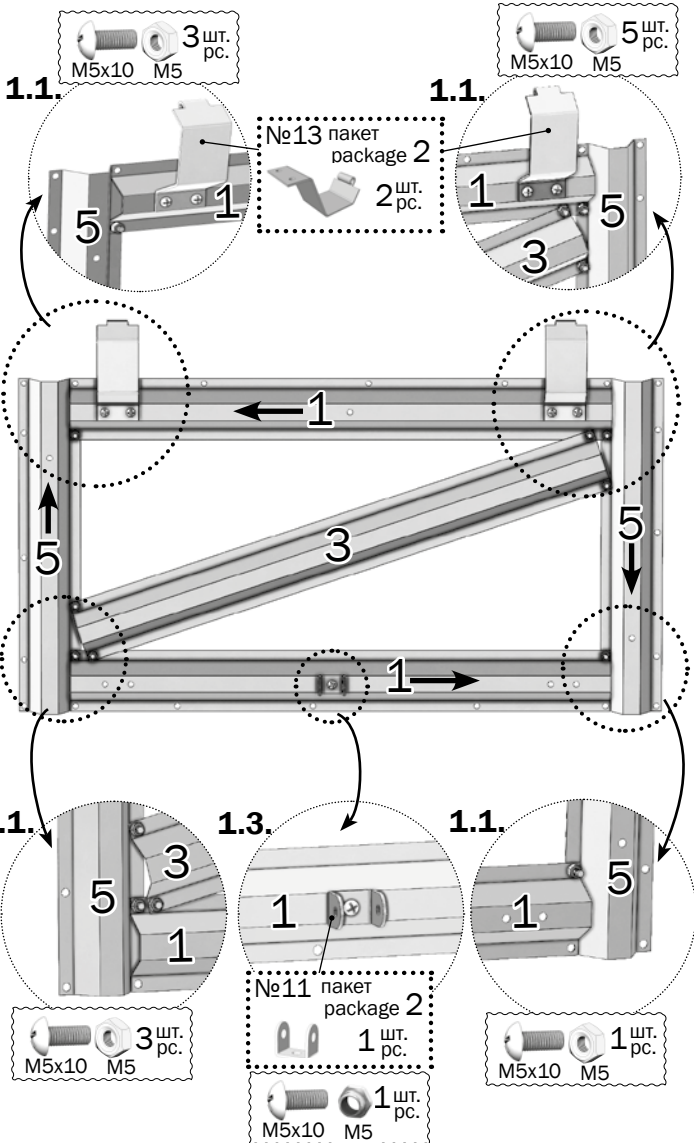
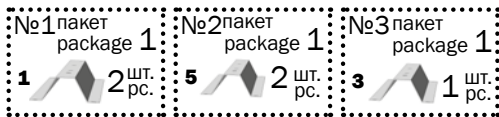
1. the small window installation with violation of requirements of the manual.
2. violation of the rules of operation.
3. floods, hurricanes and other natural disasters.

№	маркировка marking	наименование denomination	длина, м length, m	кол-во, шт. q-ty, pcs.
1-й пакет/ 1-st package				
1	1	Горизонталь Horizontal 	0.46	2
2	5	Вертикаль Vertical 	0.33	2
3	3	Диагональ Diagonal 	0.47	1
4	2	Прогон Purlin 	0.65	2
5	-	Фиксатор Retainer 	0.4	1
6	7-2f	Планка вертикальная Vertical cleat 	0.29	2
7	6f	Планка горизонтальная Horizontal cleat 	0.62	2

№	наименование denomination	длина, м length, m	кол-во, шт. q-ty, pcs.
8	Уплотнитель проёма Opening seal	0.6	2
		0.37	2
9	Фиксирующая планка Fixing strip	0.6	2
10	Фиксирующая планка Fixing strip	0.34	2
2-й пакет / 2-nd package			
11	Кронштейн Angle		1
12	Петля верхняя Top hinge		2
13	Петля нижняя Botton hinge		2
14	Кронштейн Angle		1
15	Торцевой зажим End wall clamp		4
16	Винт М4х8 Screw M4x8		4
17	Винт М5х10 Screw M5x10		19
18	Винт М5х14 Screw M5x14		22
19	Винт М5х35 Screw M5x35		8
20	Винт М5х45 Screw M5x45		2
21	Саморез 4,8х19 со сверлом 4.8x19 self drilling screw		16
22	Гайка М4 Nut M4		4
23	Гайка М5 Nut M5		49
24	Гайка стопорная Lock nut M5		5
25	Шайба 32х5 Washer 32x5		6
26	Скотч Scotch tape		1
27	Заглушка пластиковая Plastic plug		1

1

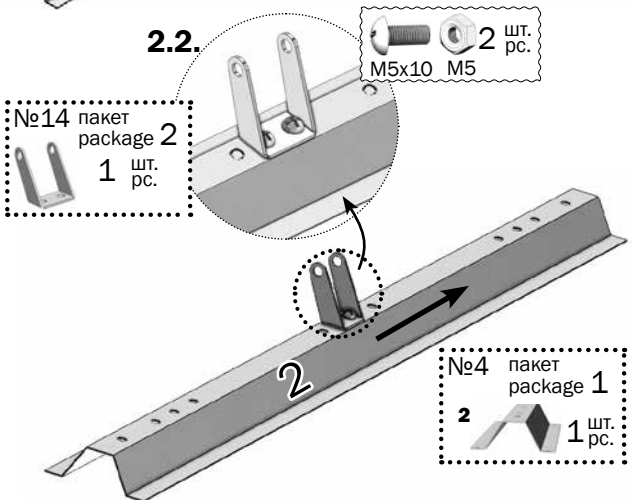
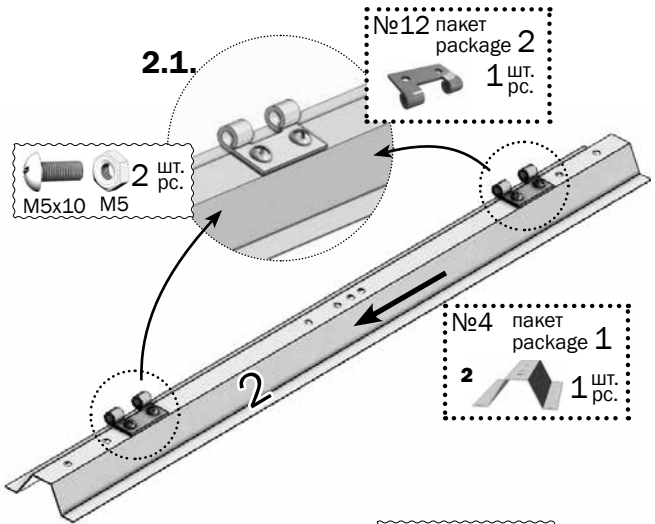
- 1.1.** Соберите каркас форточки из деталей №1, №3, №5.
Assemble the window frame from the parts of № 1, №3, №5.
- 1.2.** Установите нижнюю петлю (2 шт.) на каркас.
Place the bottom hinge (2 pcs.) on the frame.
- 1.3.** Установите кронштейн на каркас.
Install the angle on the frame.



2

2.1. На деталь №2 установите верхнюю петлю.
On the part №2 install the top hinge.

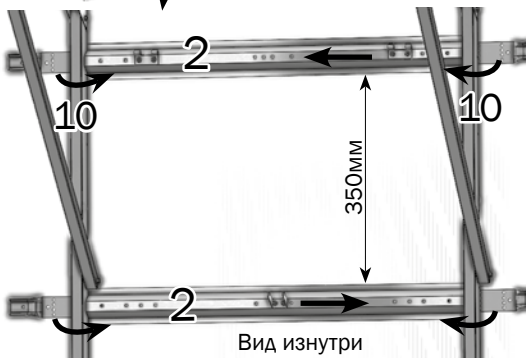
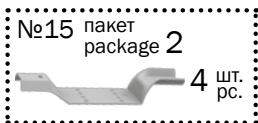
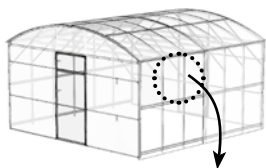
2.2. На деталь №2 установите кронштейн.
On the part №2 install the top angle.



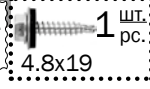
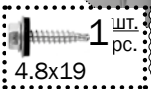
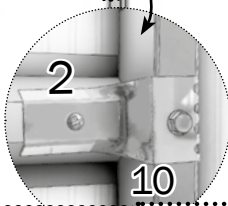
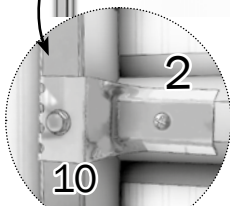
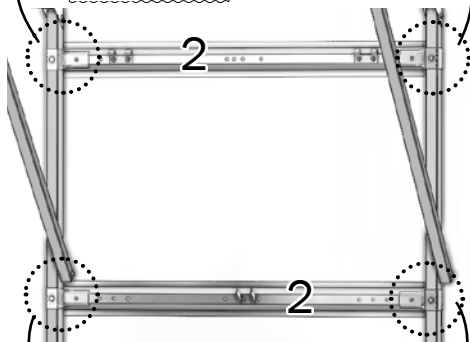
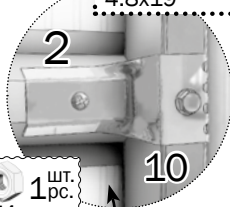
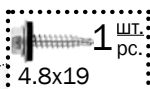
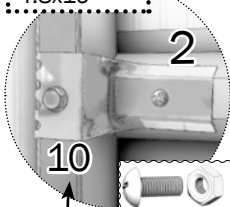
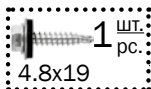
3

3.1. Форточка устанавливается в верхнюю часть бокового проёма каркаса теплицы. В зоне установки форточки временно убрать крепление поликарбоната стенки. Сначала устанавливается нижний прогон в упор к подкосам теплицы. Второй прогон устанавливается на расстоянии 350 мм от нижнего прогона.

The vent is installed in the upper part of the side opening of the greenhouse frame. In the vent installation area, temporarily remove the polycarbonate fastening of the wall. First, the bottom purlin is installed against the struts of the greenhouse. The second purlin is installed at a distance of 350 mm from the bottom purlin.



Вид изнутри
View inside



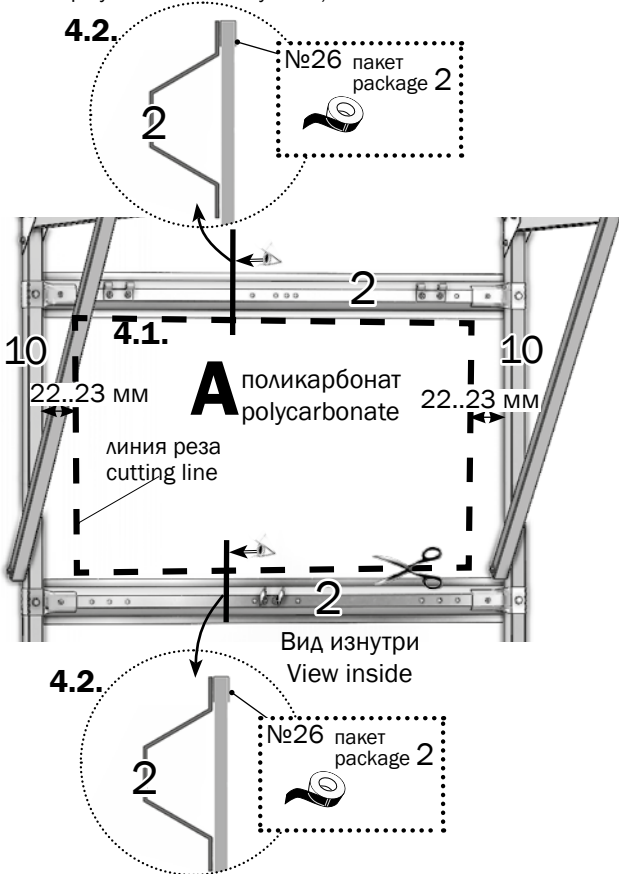
4

4.1. Вырежьте прямоугольное окно в поликарбонате, контур которого проходит по краям деталей №2 и 22 мм от детали №10.

Cut a rectangular window in the polycarbonate, the contour of which passes through the edges of parts №2 and 22 mm from part №10.

4.2. Приклейте скотч на края поликарбоната (для защиты сотового поликарбоната).

Adhere adhesive tape to seal the edges of polycarbonate (to protect the polycarbonate honeycomb).



5

5.1. Вырезанный из теплицы поликарбонат наложить на каркас форточка, закрепить по углам каркаса винтами, утопив головку винта в поликарбонате.

Put the polycarbonate cut from the greenhouse on the window frame, fix it at the corners of the frame with screws, drowning the screw head in the polycarbonate.

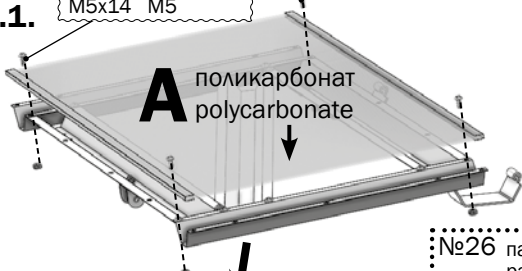
5.2. Обрезать поликарбонат по каркасу форточка (допустимый припуск 5 мм). Обклеить поликарбонат скотчем (закрывать соты).

Trim the polycarbonate along the vent frame (permissible allowance is 5 mm). Tape up the polycarbonate panel with adhesive tape (to protect the cells).

5.3. Установите окантовку на поликарбонат форточка.

Install the window lining on the polycarbonate of the vent.

5.1.

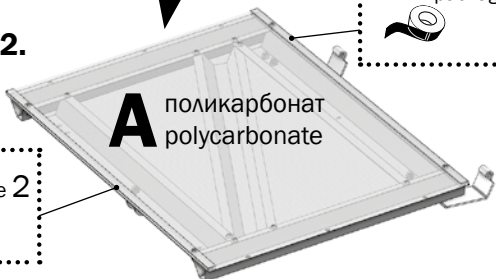


5.2.

№26 пакет package 2



A поликарбонат polycarbonate



№26 пакет package 2



№6 пакет package 1

7-2f 2 шт. рс.

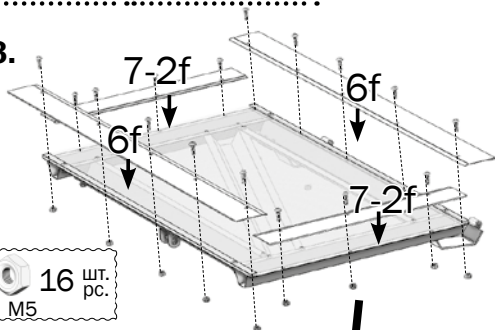


№7 пакет package 1

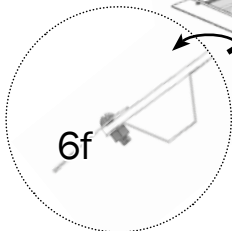
6f 2 шт. рс.



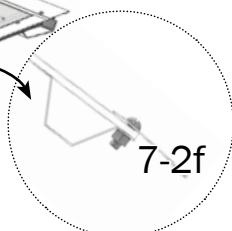
5.3.



M5x14 M5 16 шт. рс.



6f



7-2f



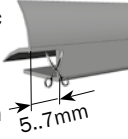
Не перетягивайте крепежные винты, чтобы избежать разрушения сот поликарбоната.

Do not overtighten the polycarbonate fastening screws to avoid crushing of polycarbonate and cell destruction.

6

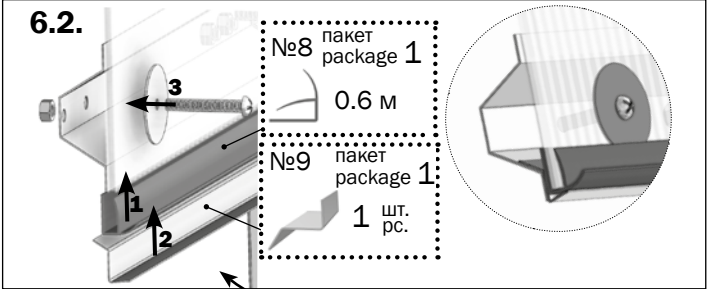
6.1. Установить по периметру выреза теплицы уплотнитель проёма, надевая его на срез поликарбоната. Края верхнего уплотнителя нужно выпустить за контур выреза, для отвода дождевой воды. Для этого нужно срезать с обоих концов часть уплотнителя.

Place the seal on the contour of the cut, putting it on a cut of polycarbonate. The edges of the top seal need to be released outside the cut-out contour to drain the rain water. To do this, cut off the part of the seal from both ends.

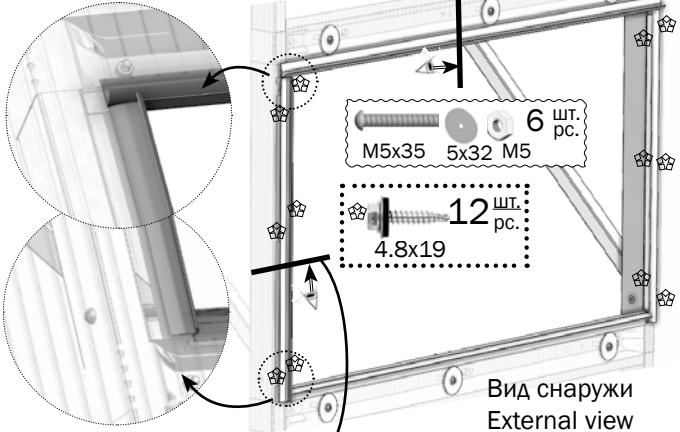


6.2. Установите фиксирующие планки. Закрепите поликарбонат шайбами и саморезами.

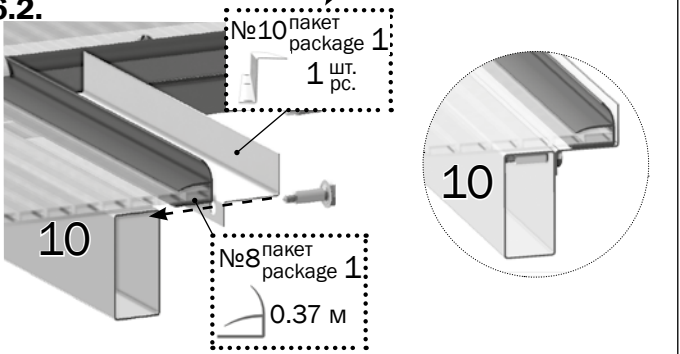
Install fixing strips. Secure the polycarbonate with washers and self drilling screw.



6.1.



6.2.



7

7.1. Установите форточку, соединив обе части петель винтами со стопорными гайками М5.

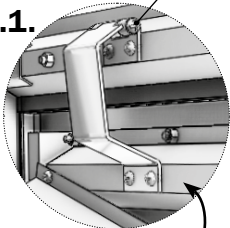
Install the small window by connecting both parts of the hinges with screws with lock nuts M5.

7.2. Прикрепите фиксатор к форточке.

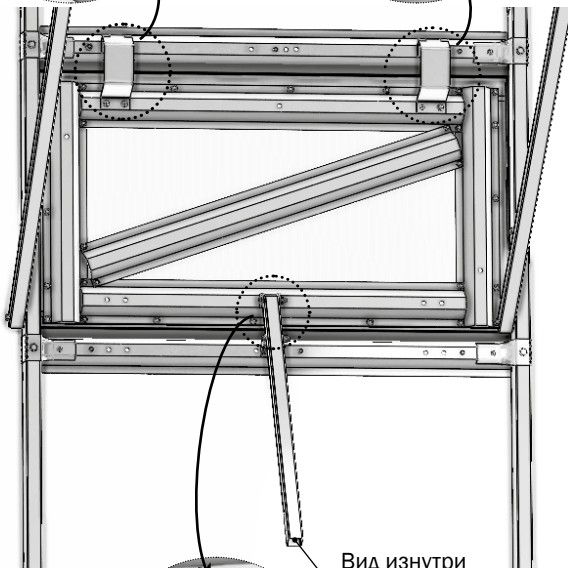
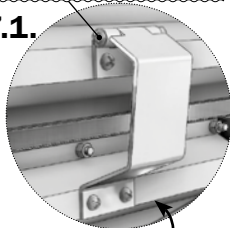
Attach the retainer to the vent.



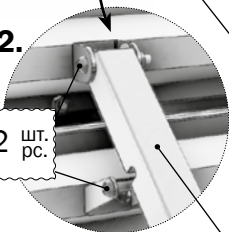
7.1.



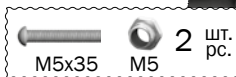
7.1.



7.2.



Вид изнутри
View inside



№27 пакет
package 2



1 шт.
р.с.

№5 пакет
package 1



1 шт.
р.с.